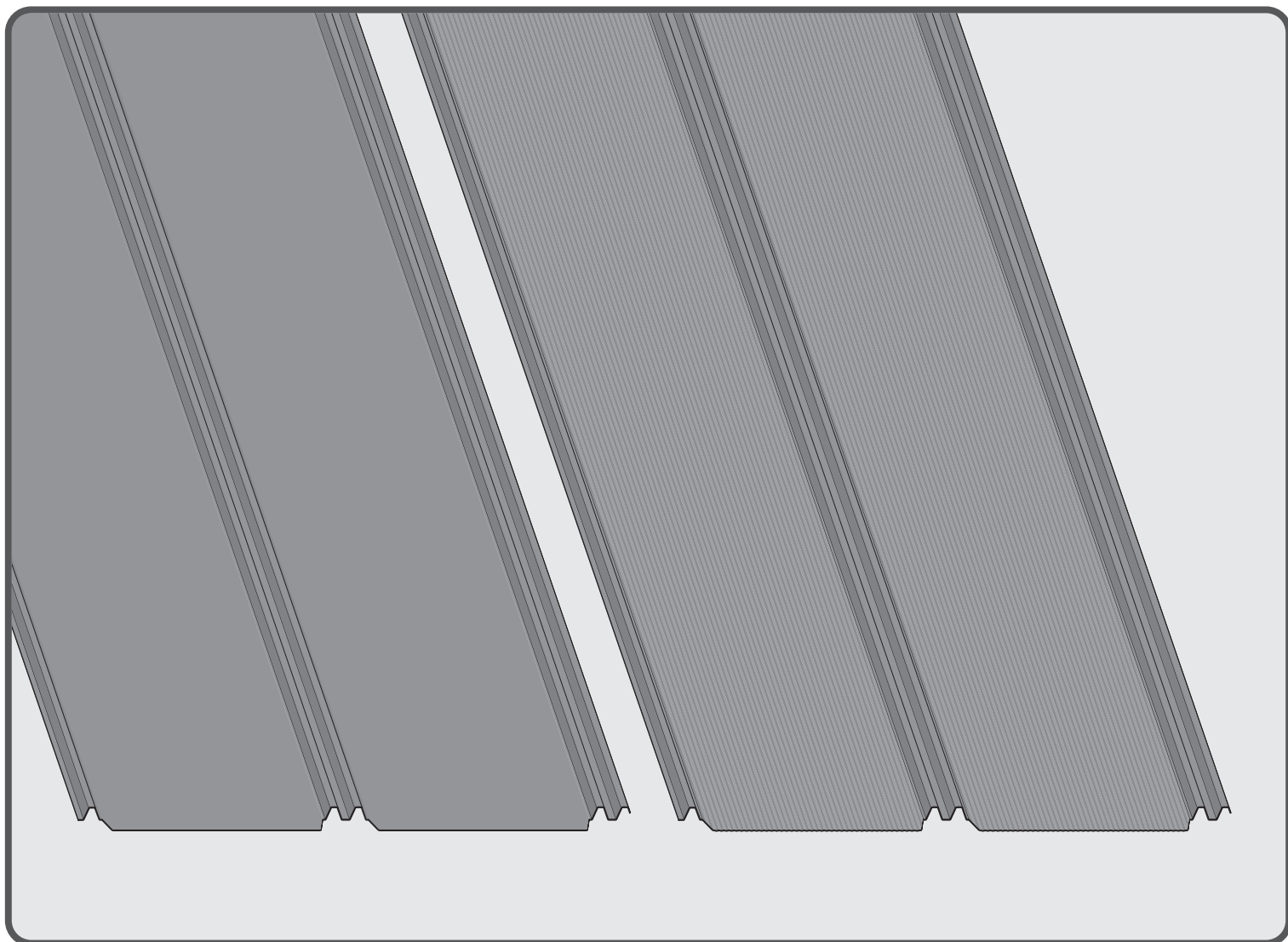
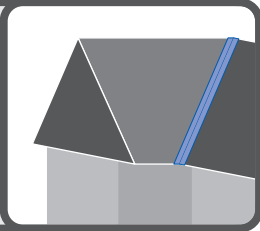
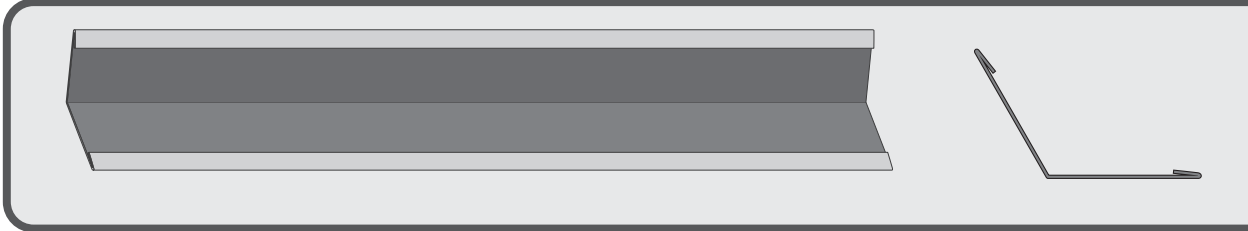
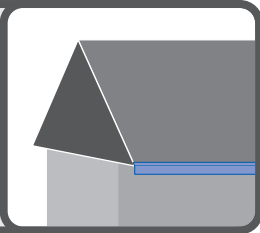
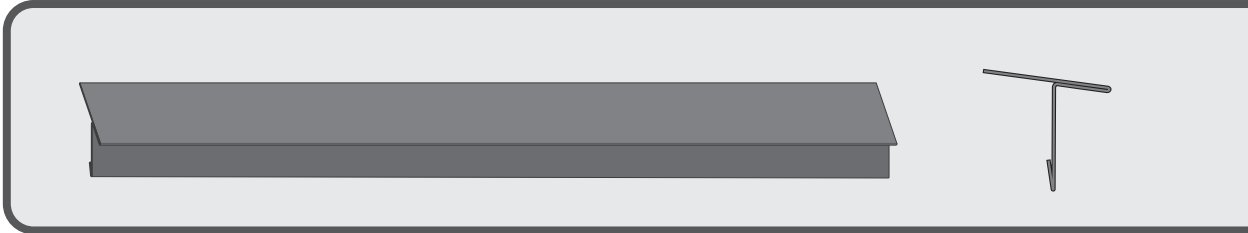
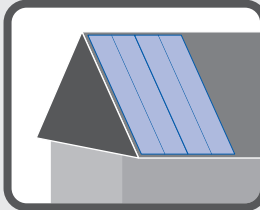
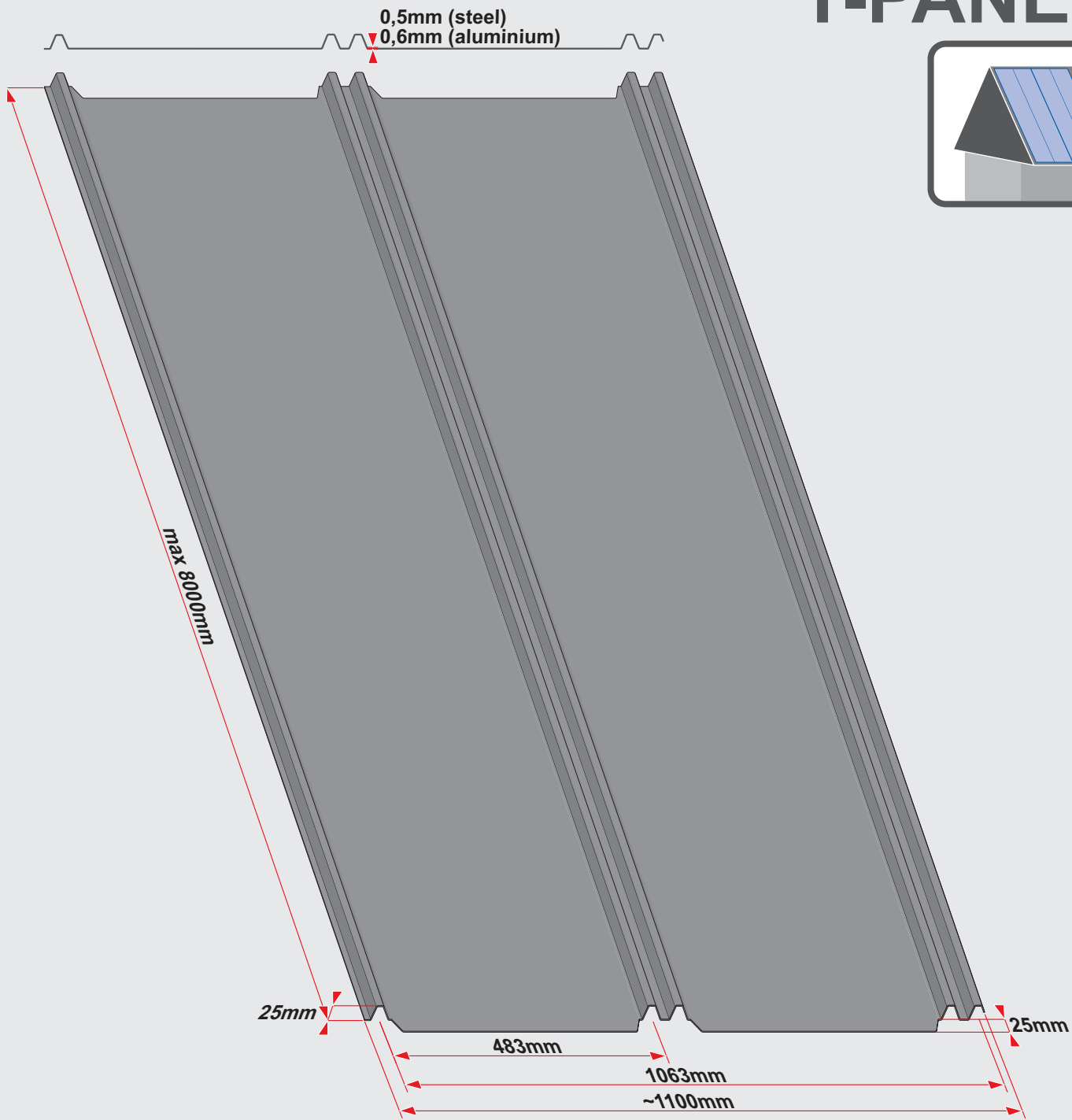


Návod k montáži

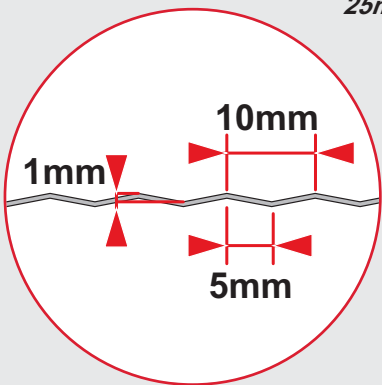
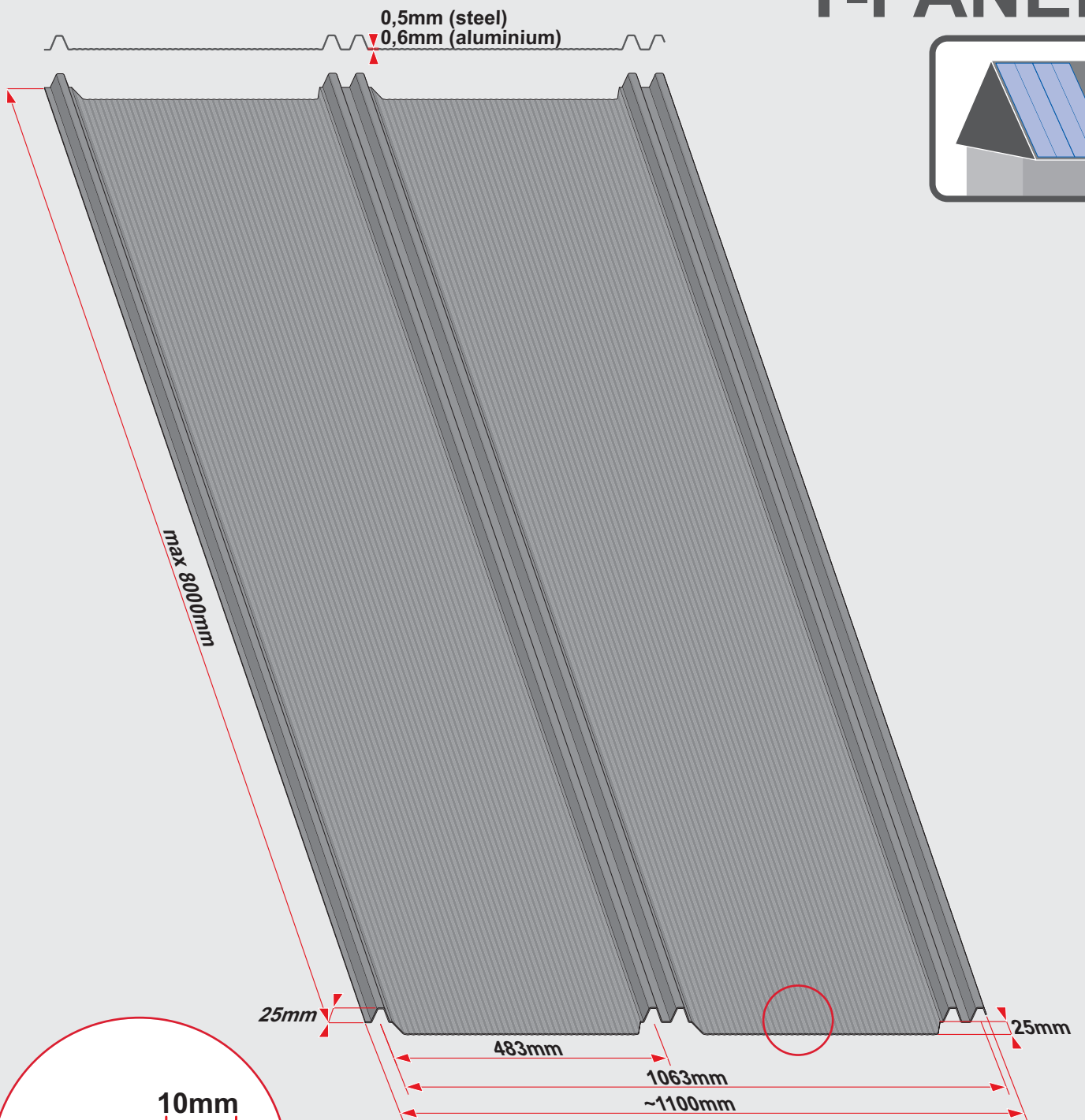
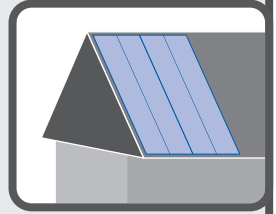
# T-PANEL



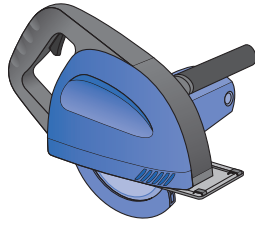
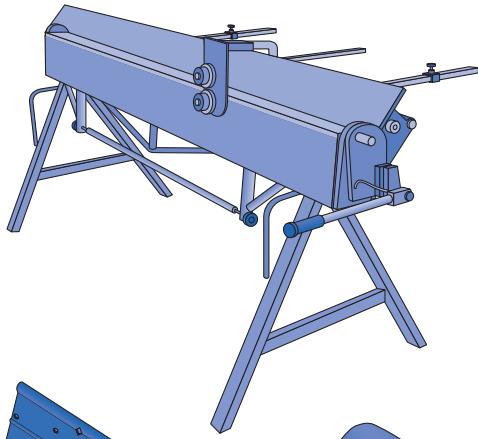
# T-PANEL



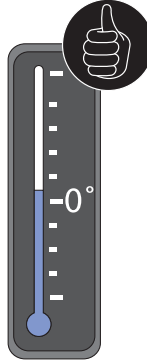
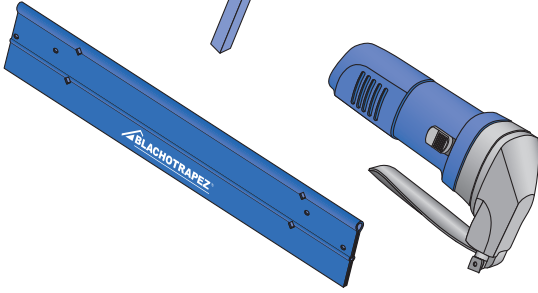
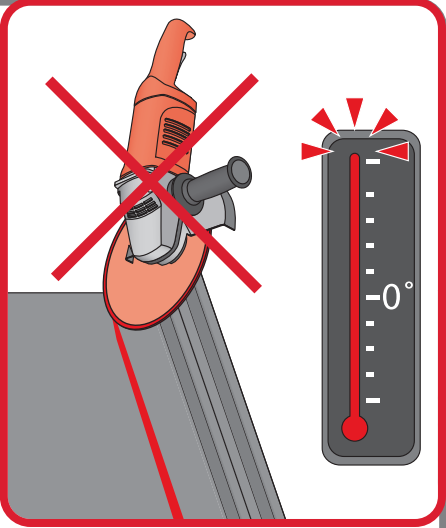
# T-PANEL



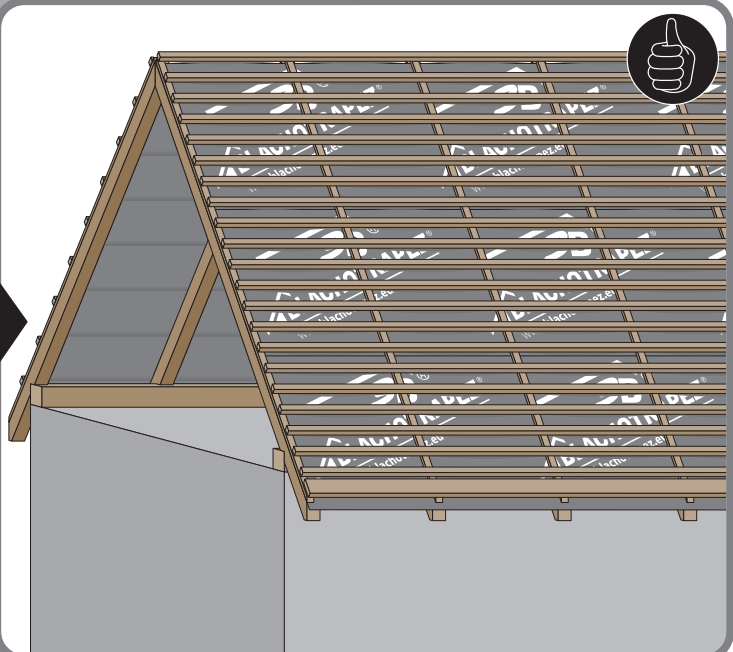
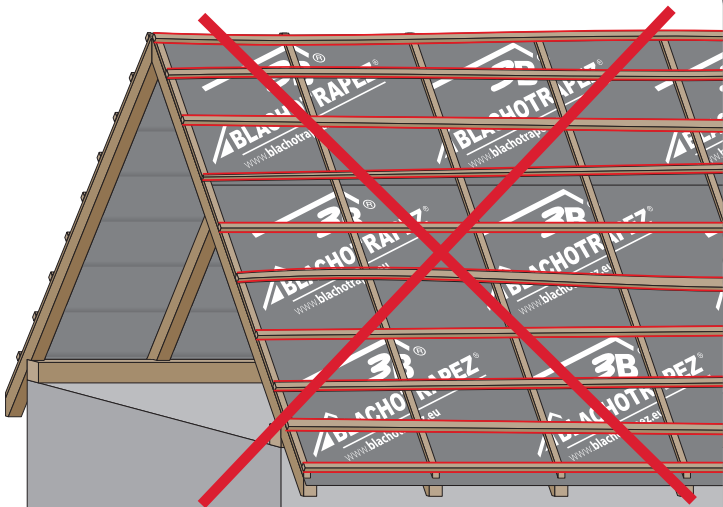
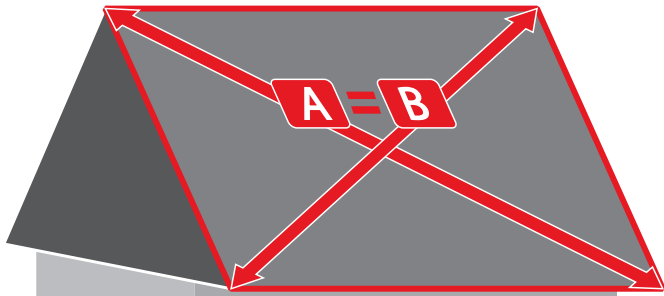
1



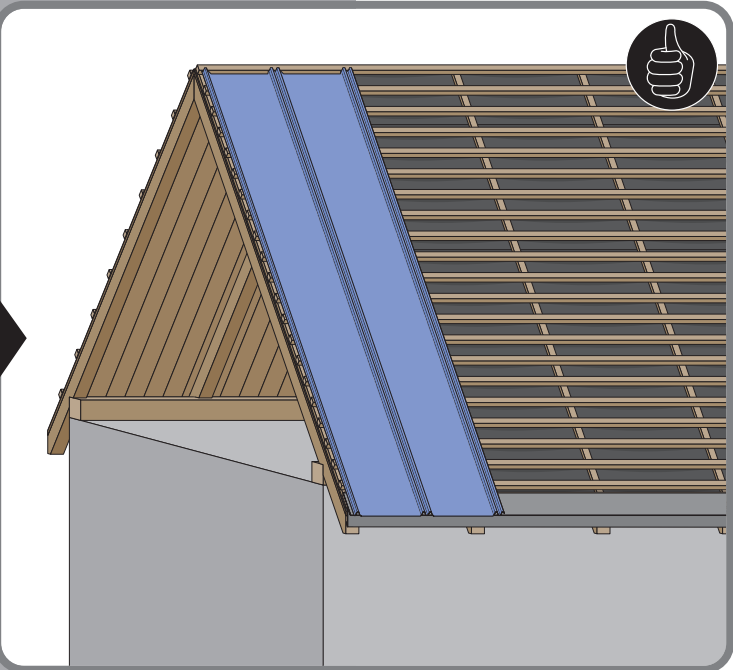
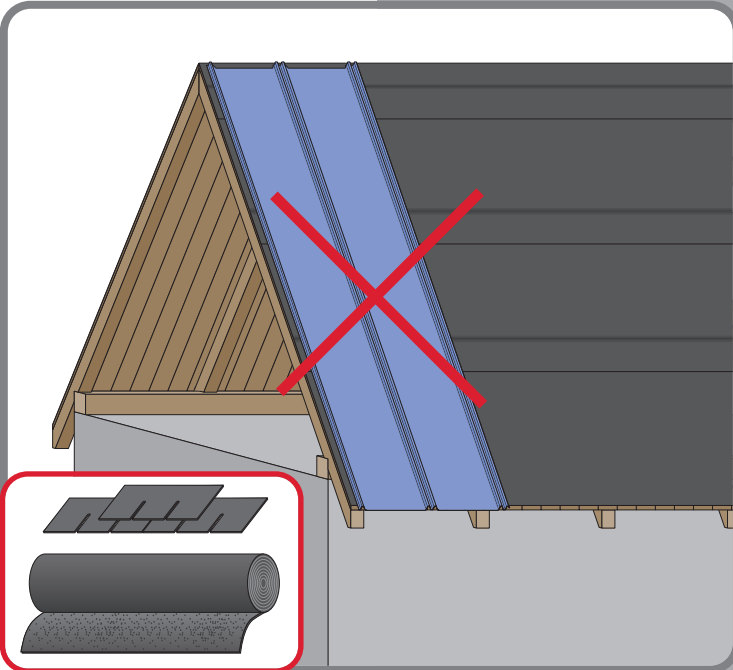
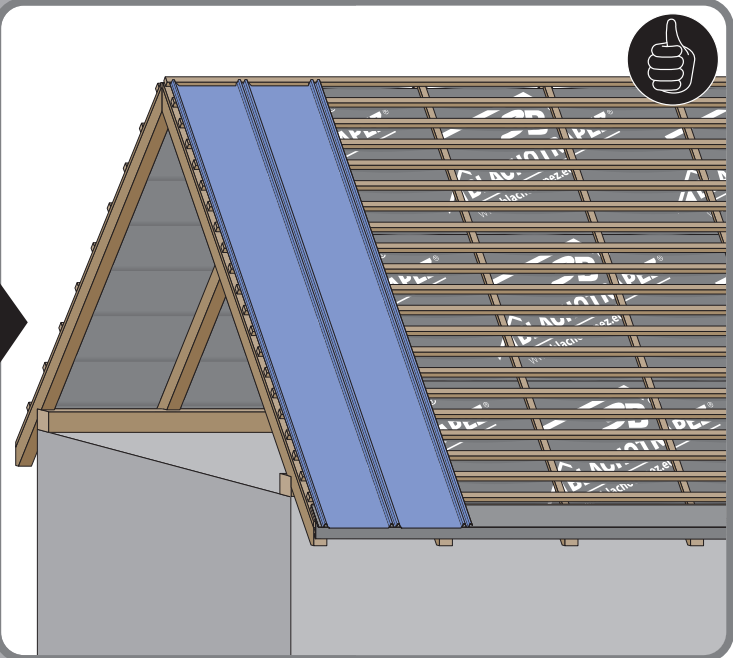
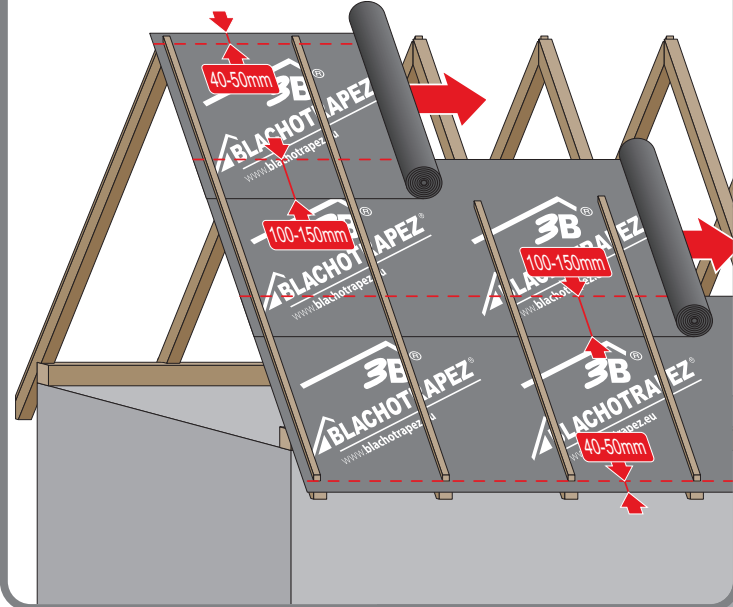
max 4000 r/min



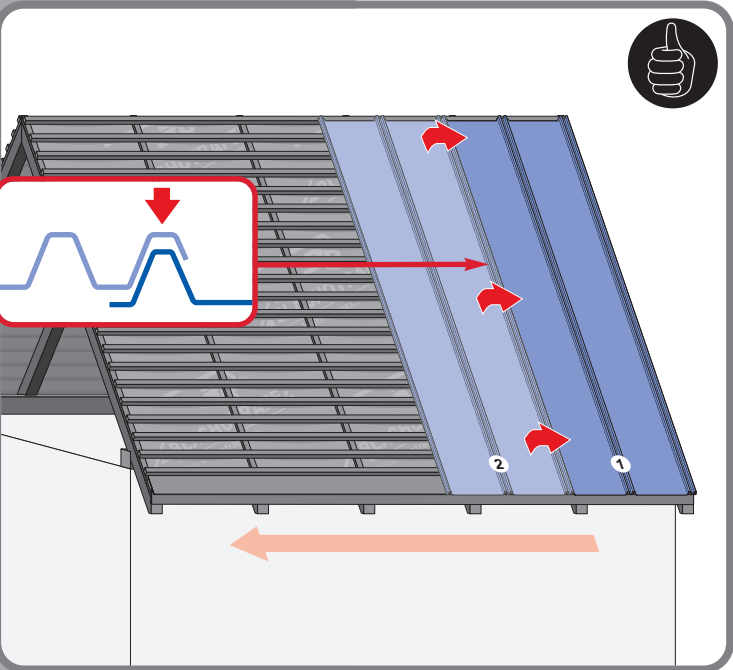
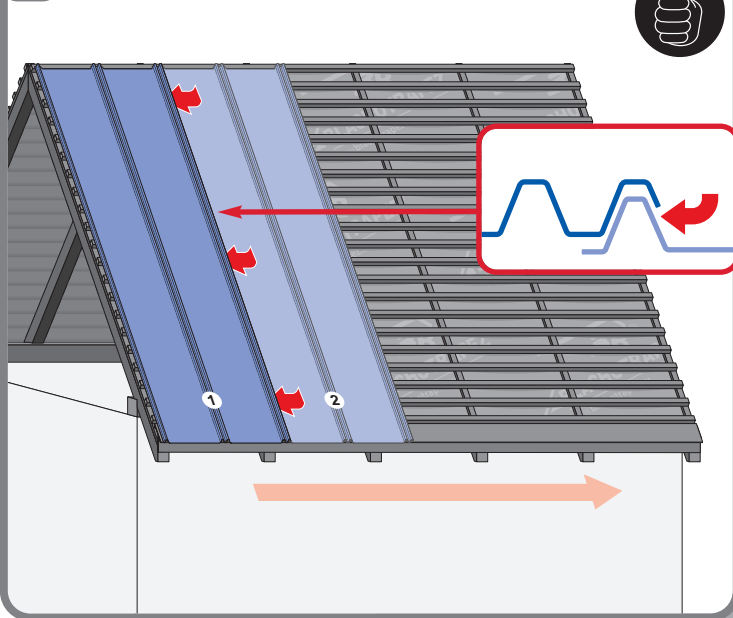
2



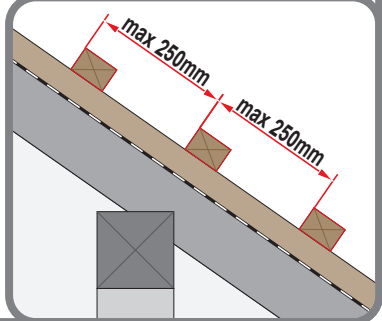
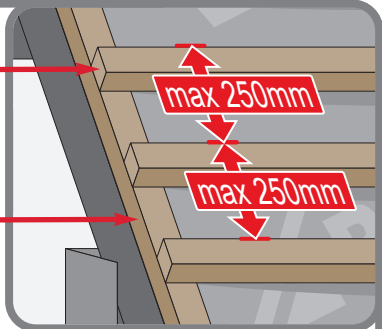
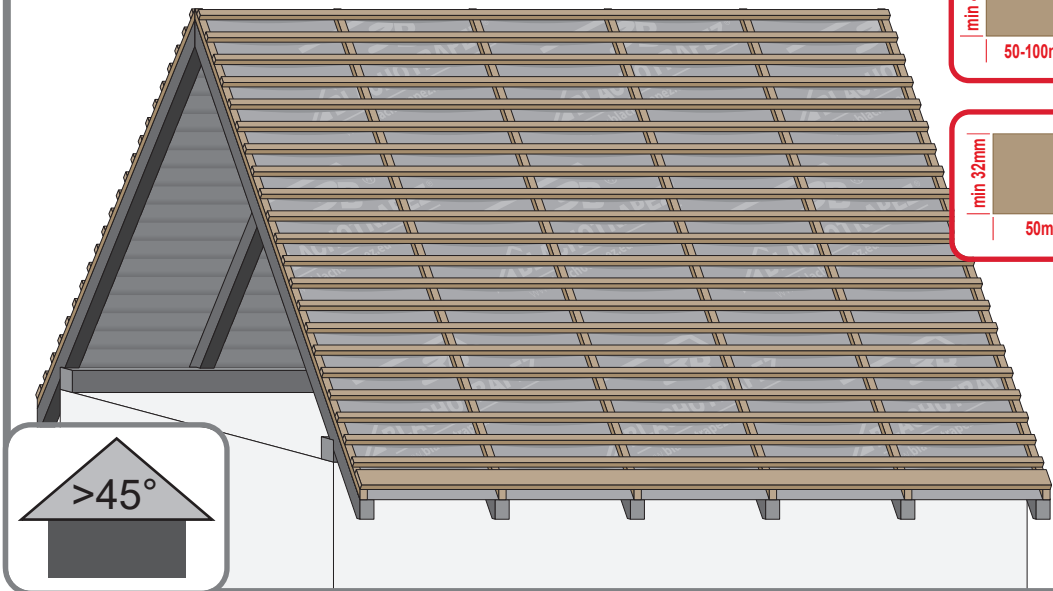
3a



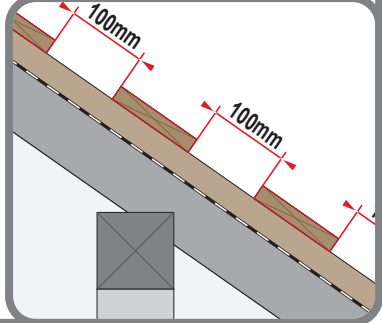
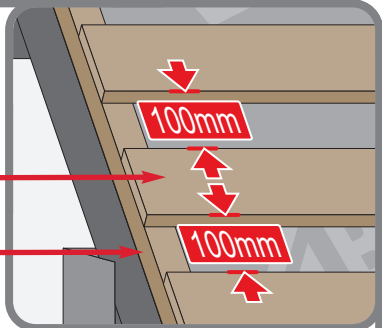
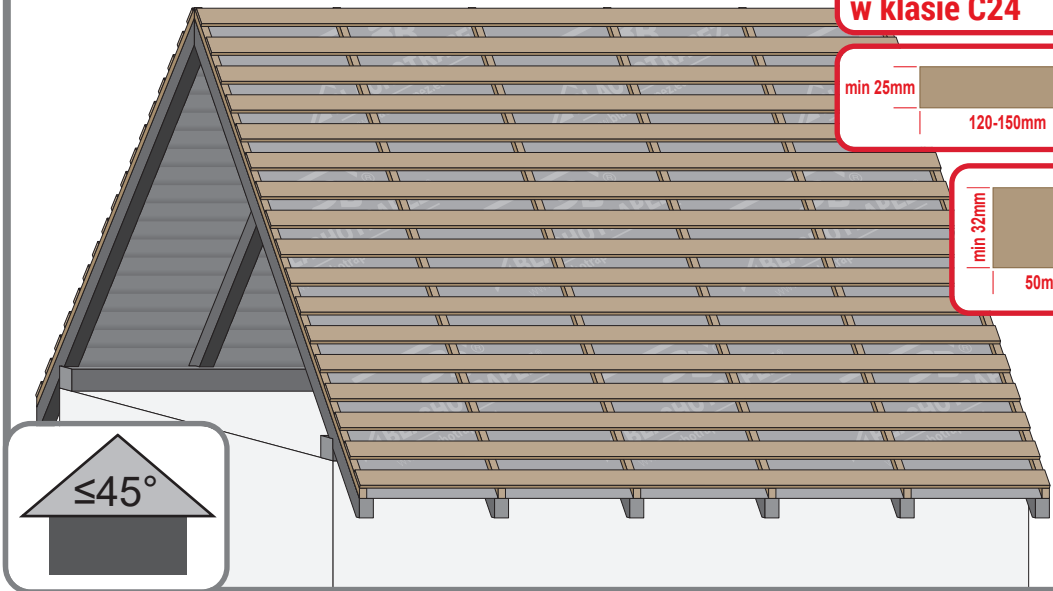
3b



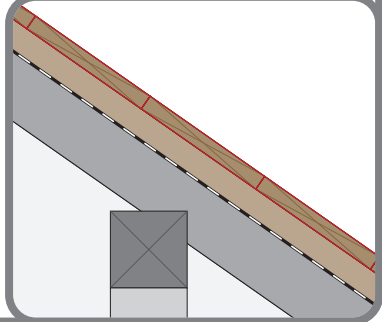
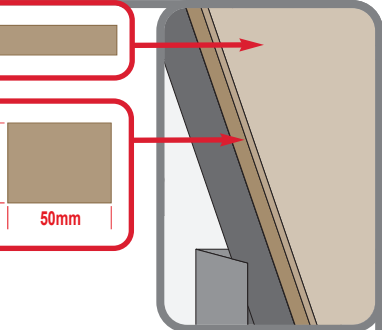
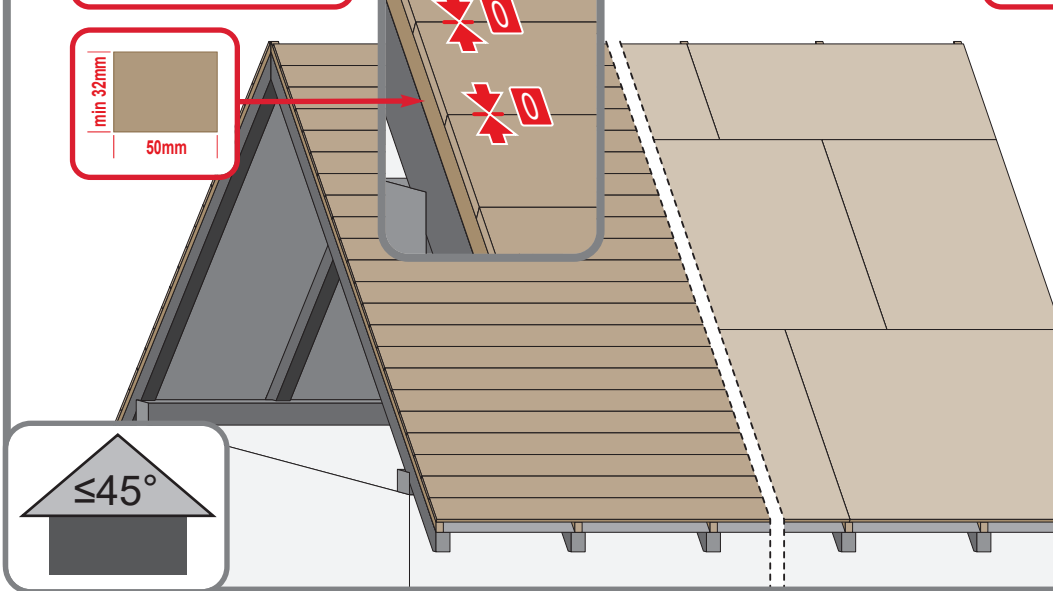
4a



4b

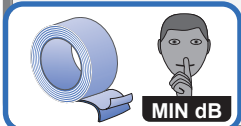
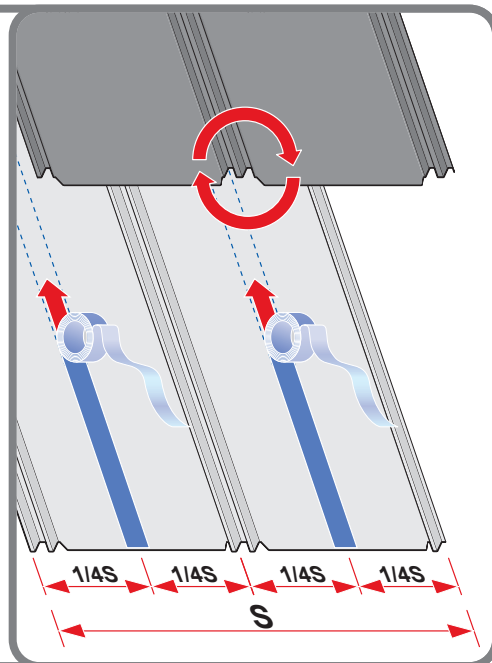
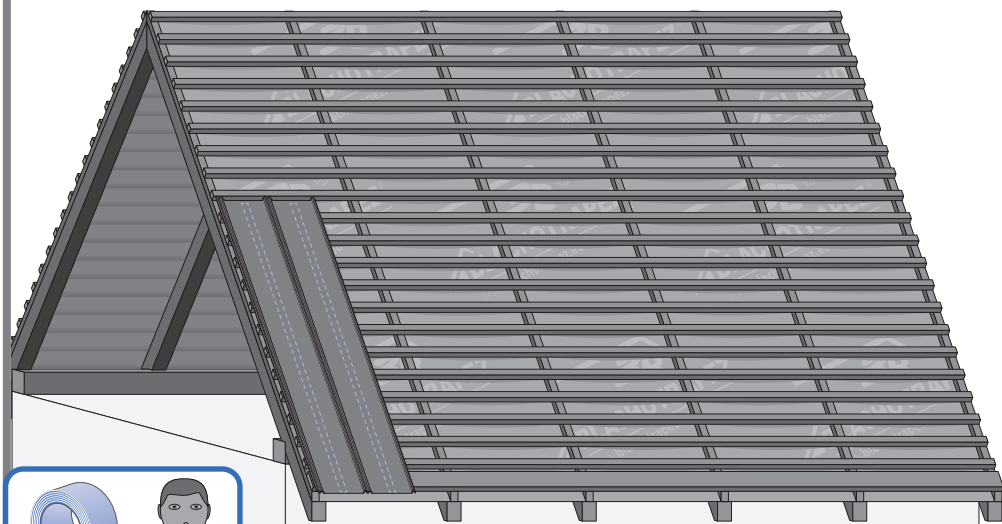


4c

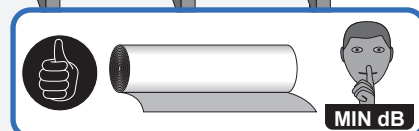
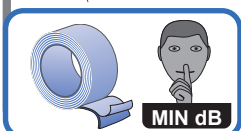
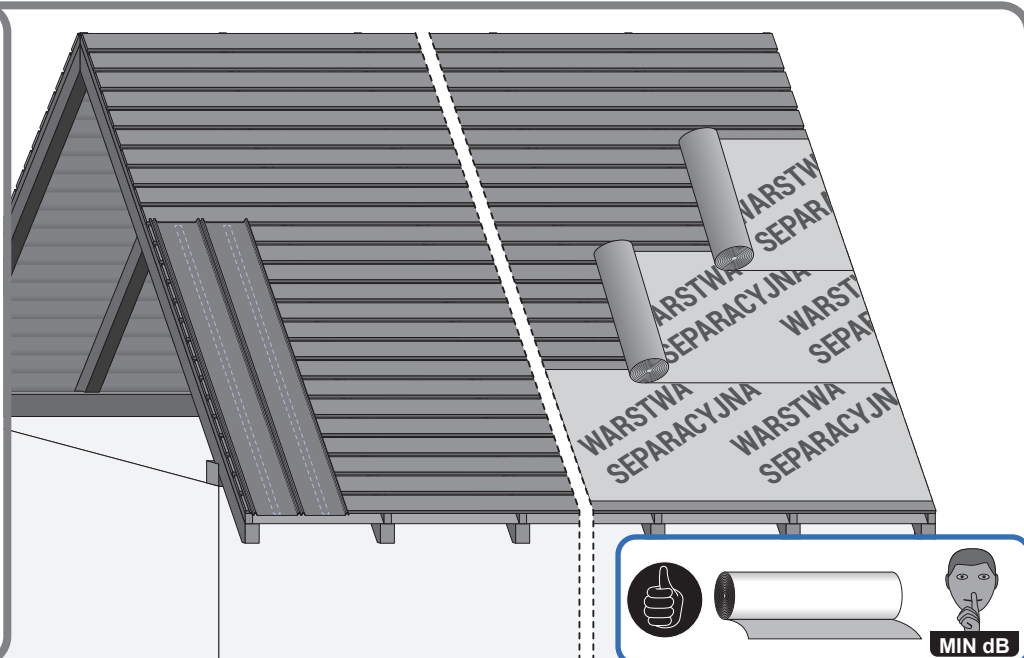
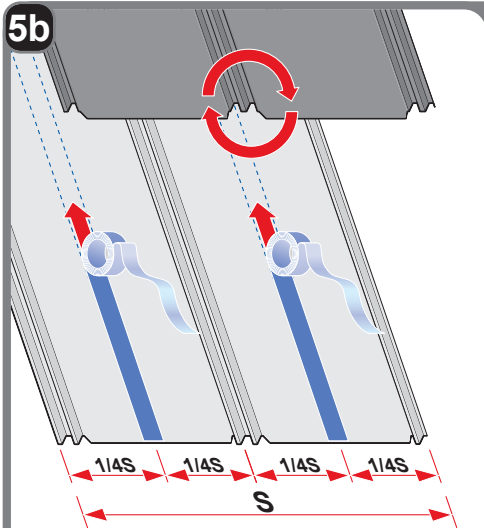




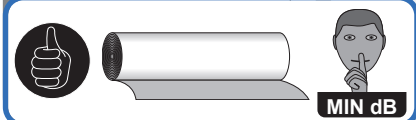
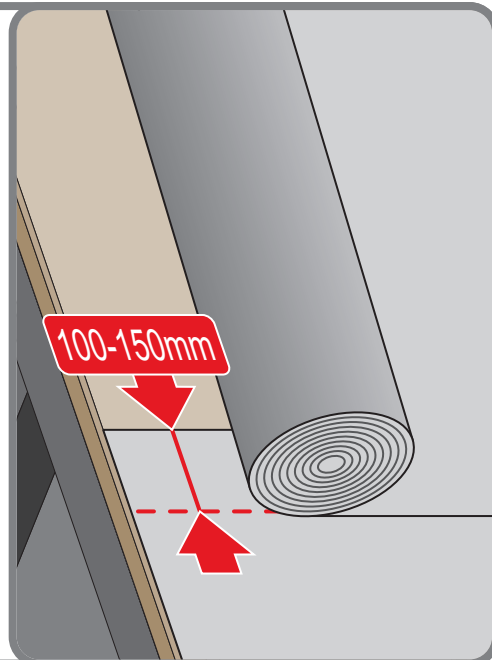
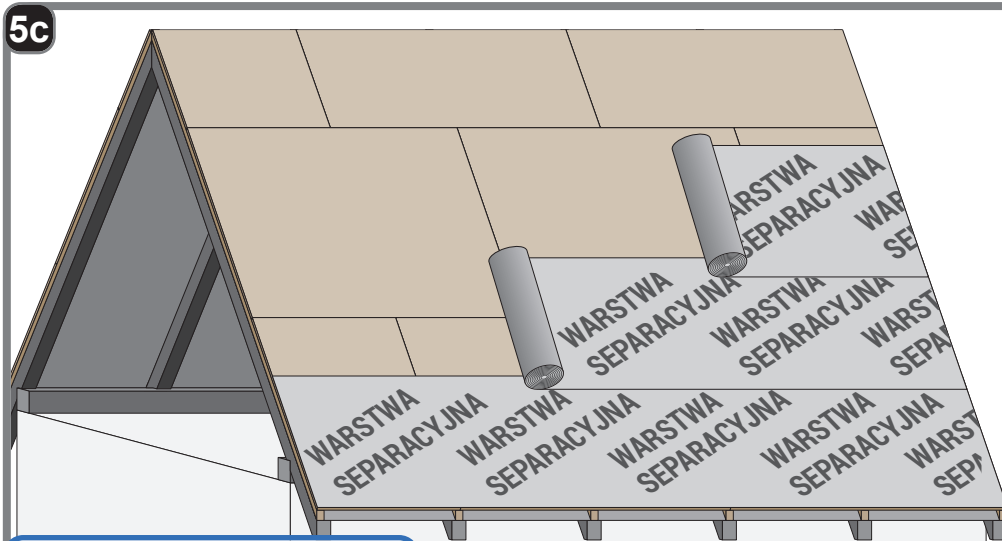
5a



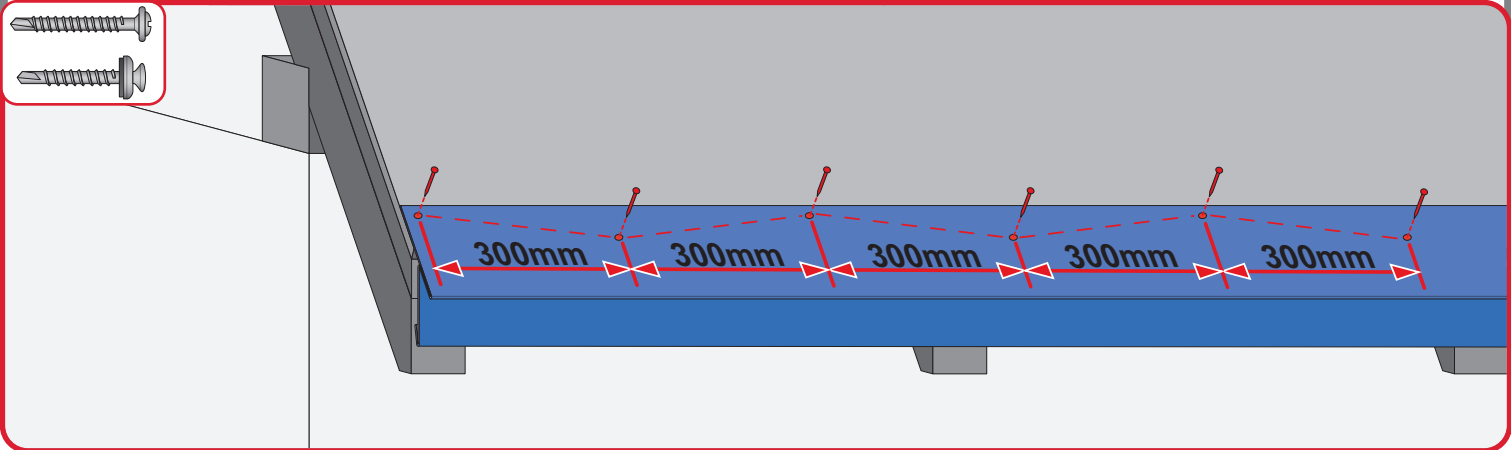
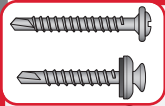
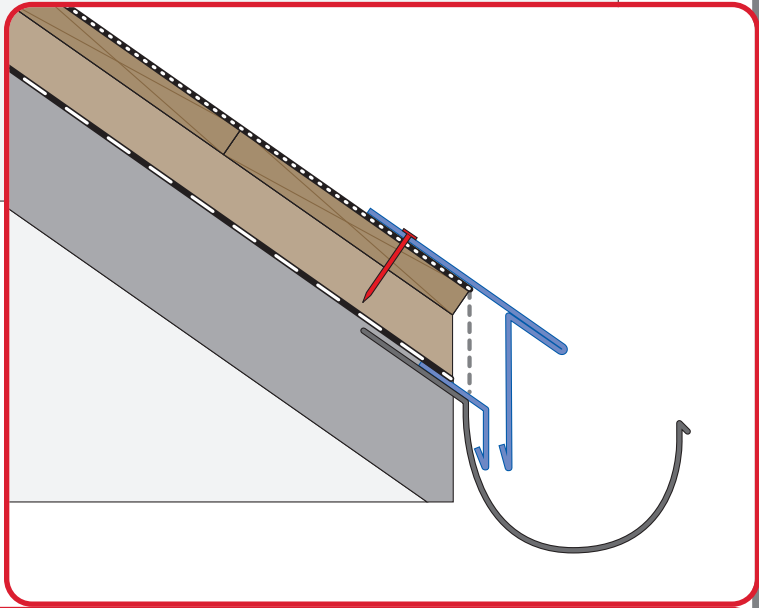
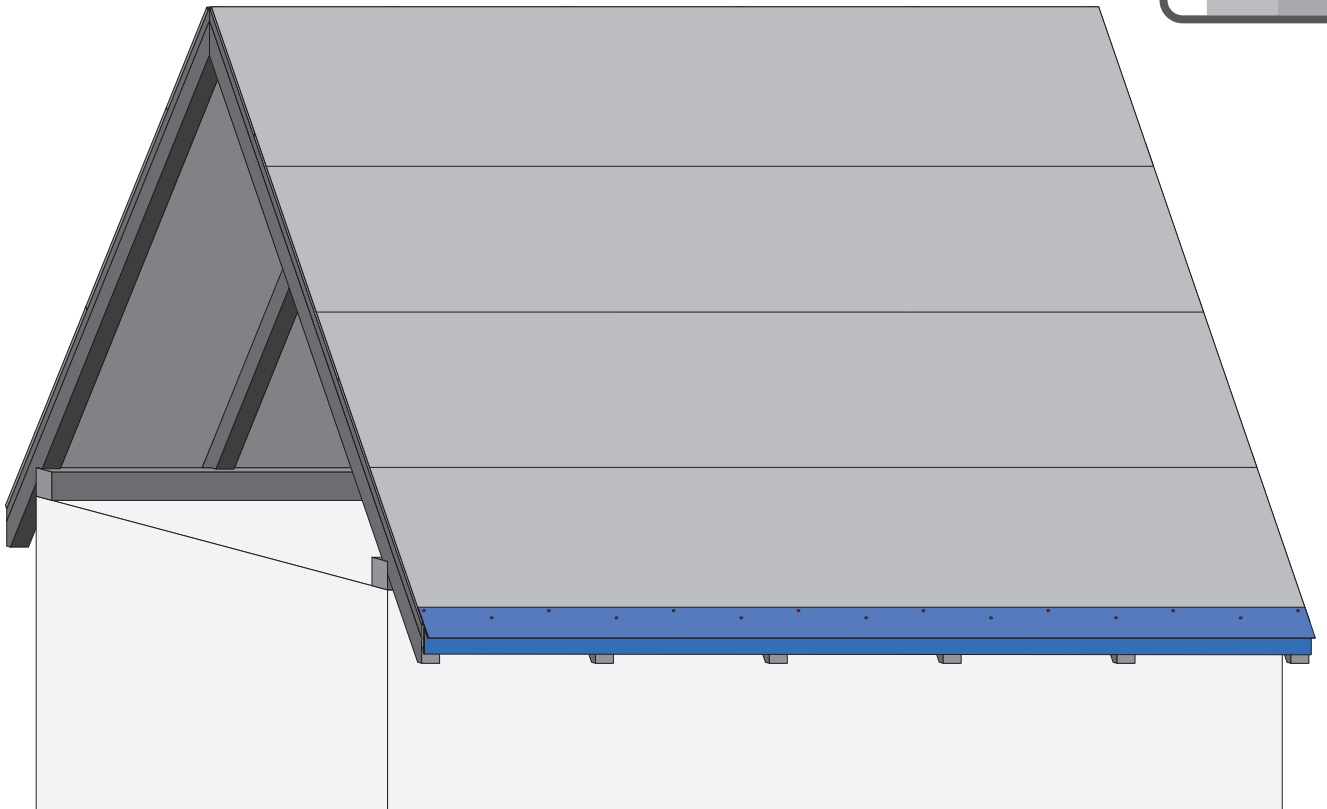
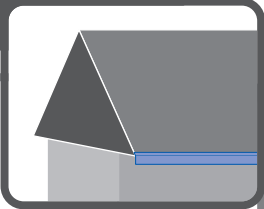
5b



5c

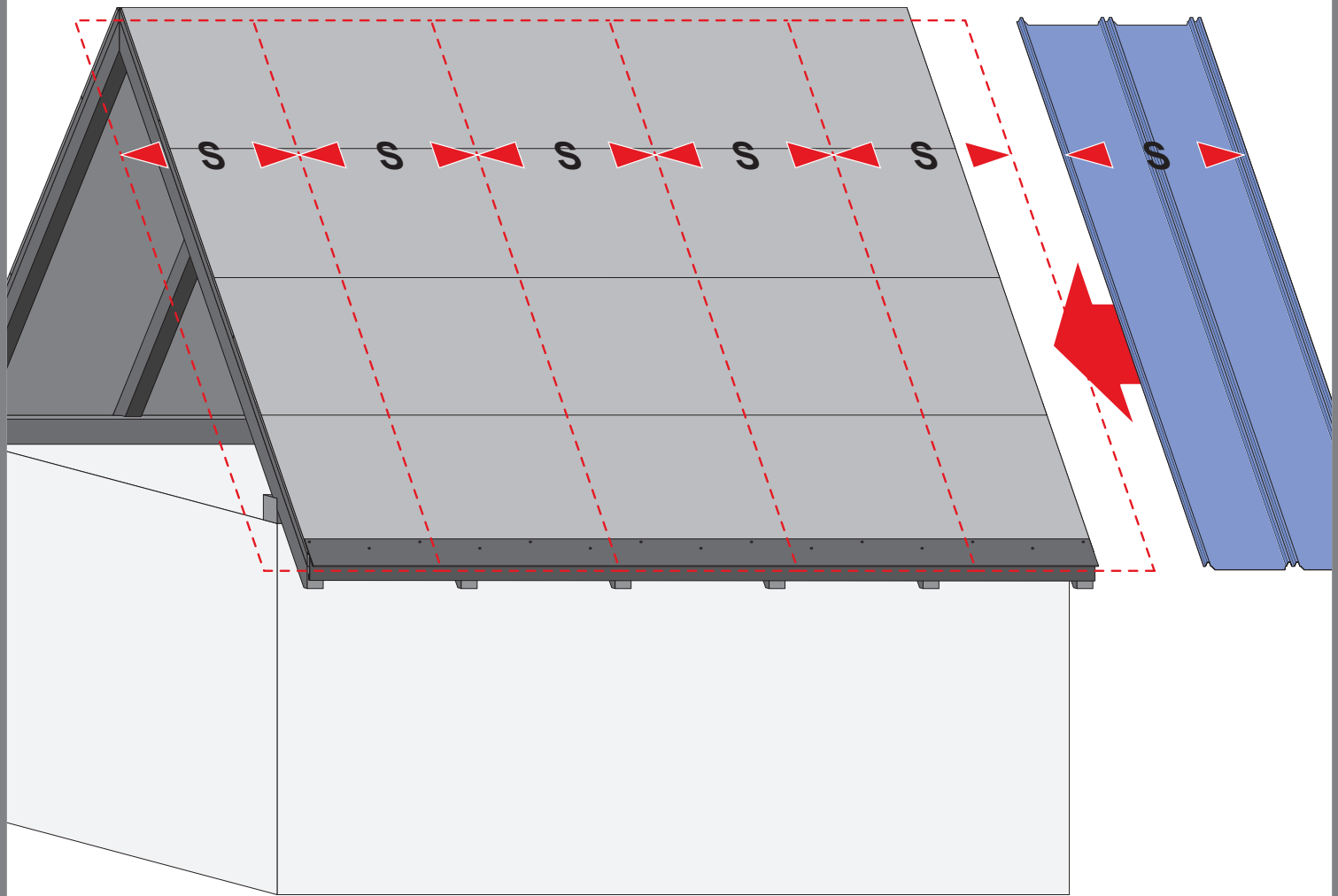
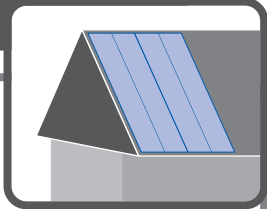


6

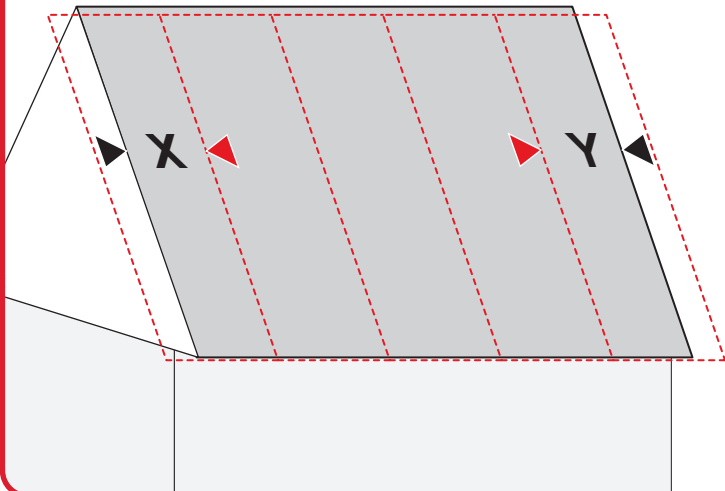




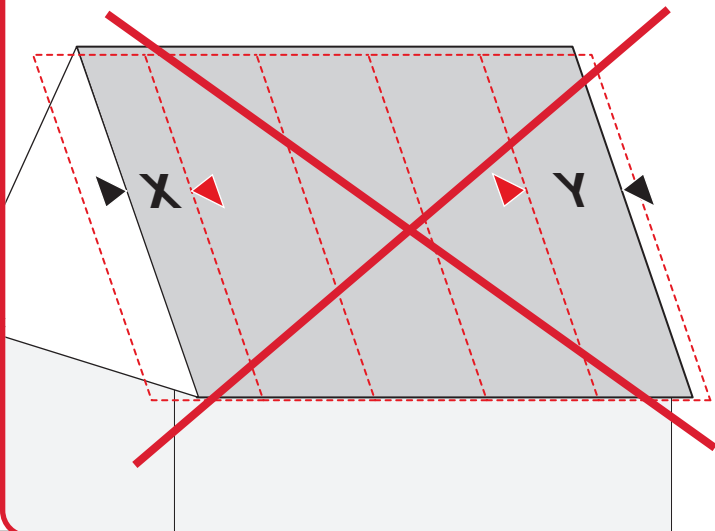
7a



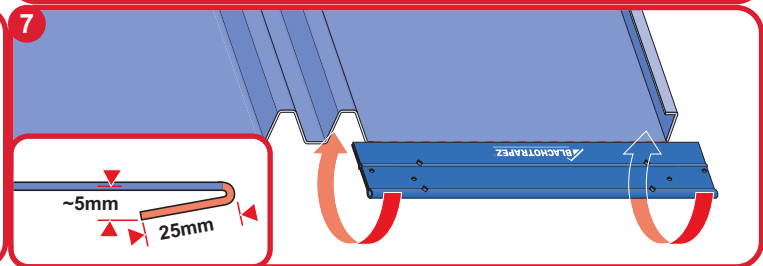
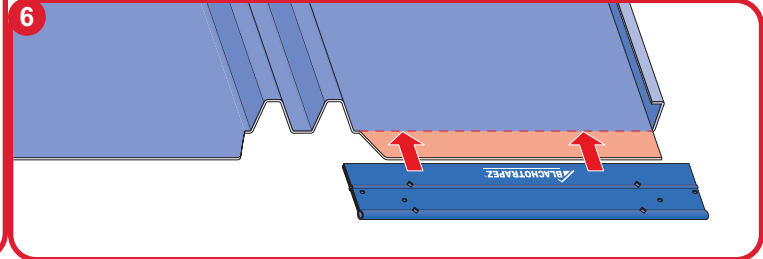
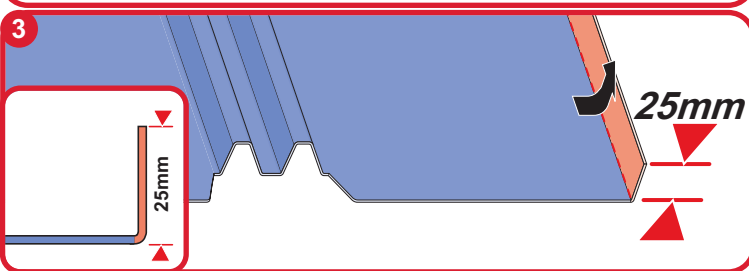
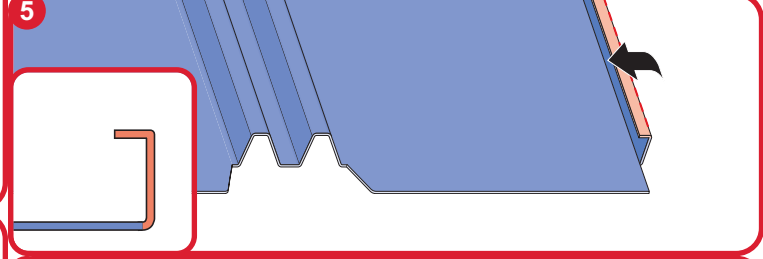
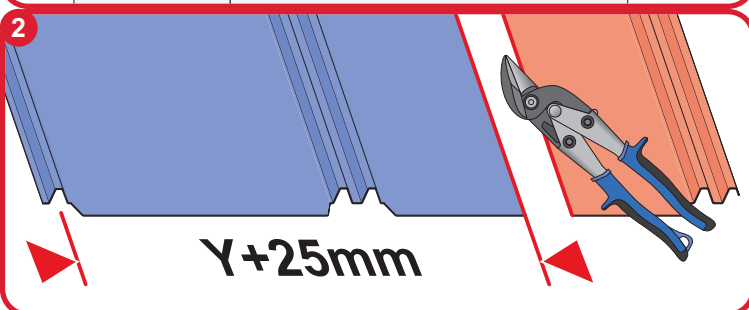
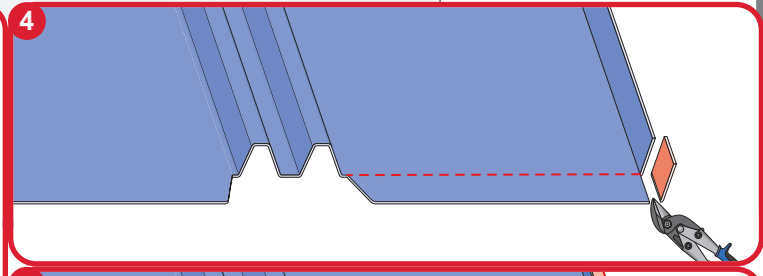
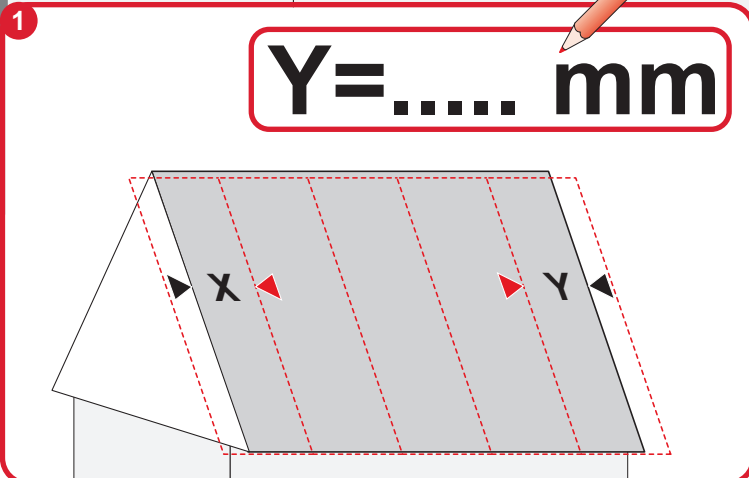
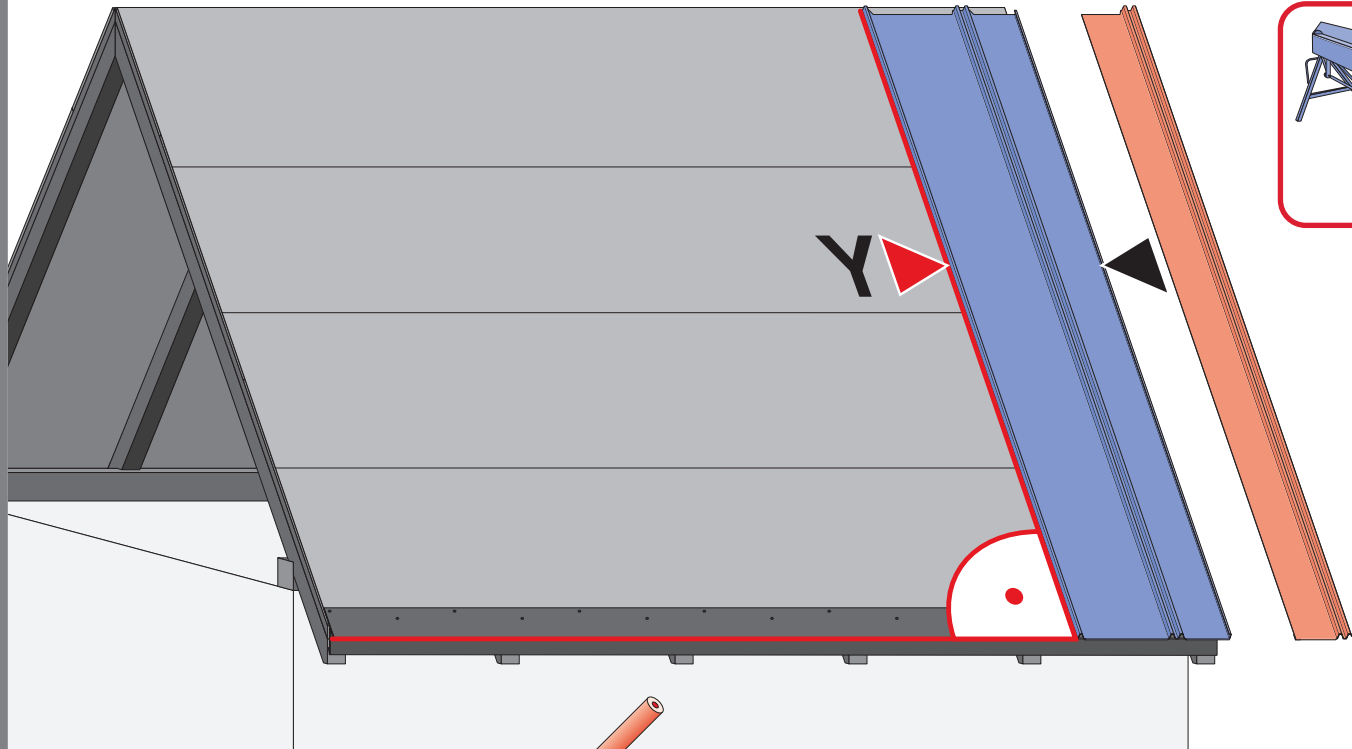
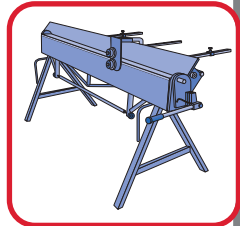
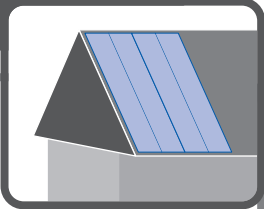
$X=Y$



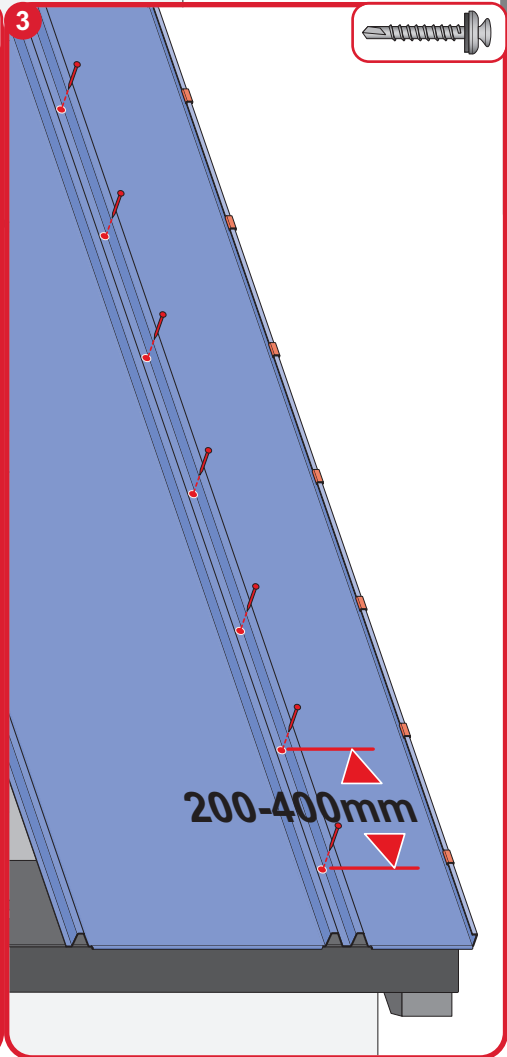
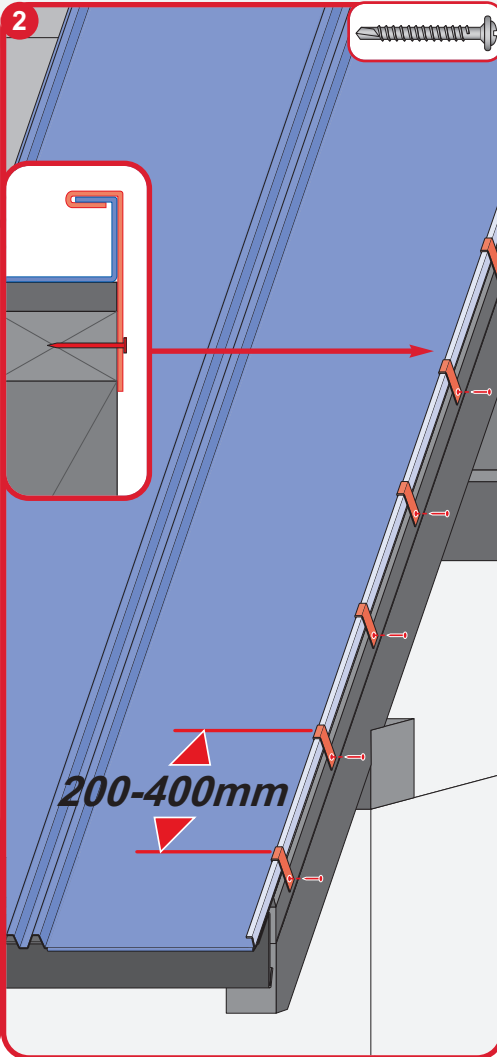
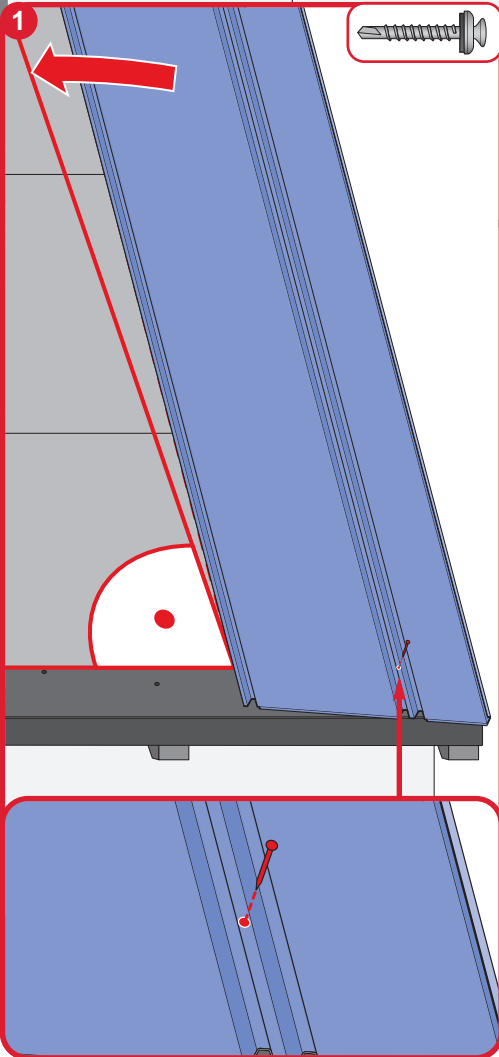
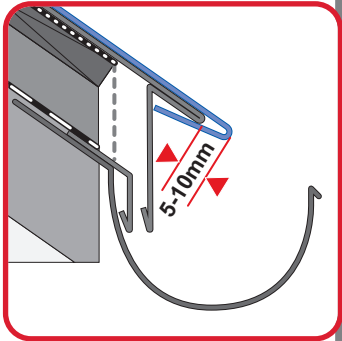
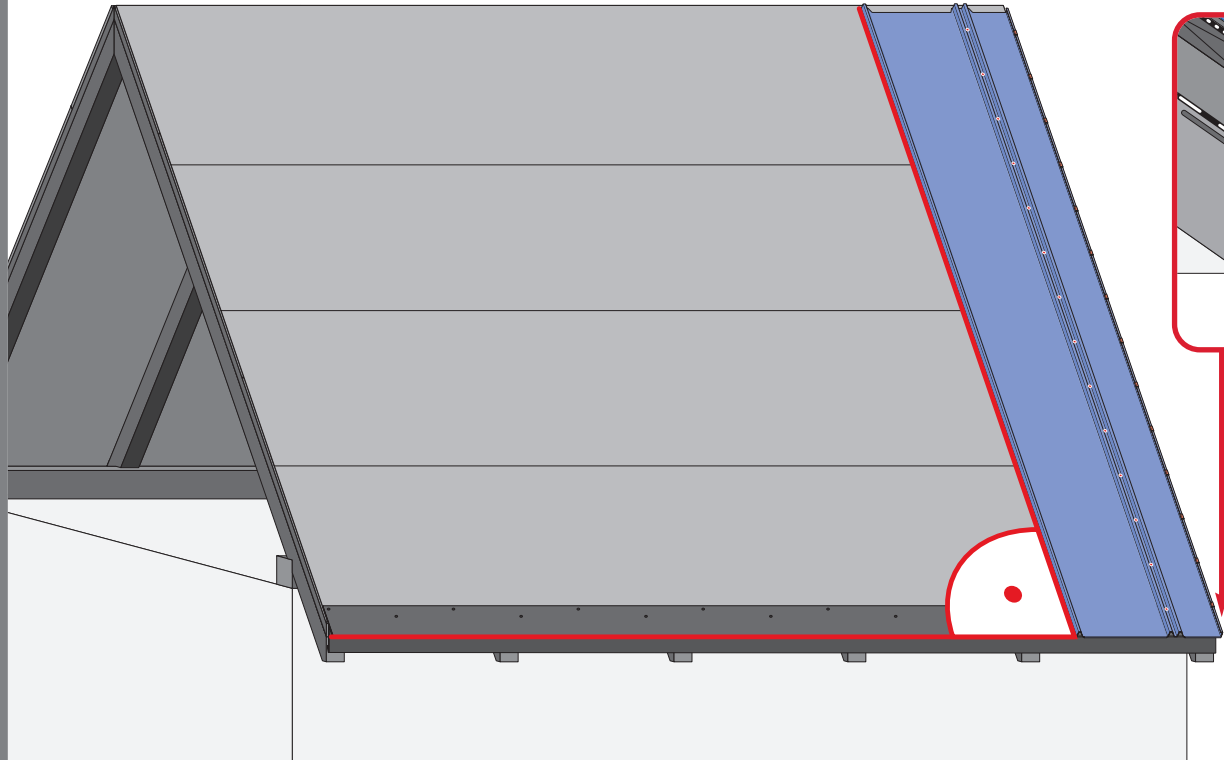
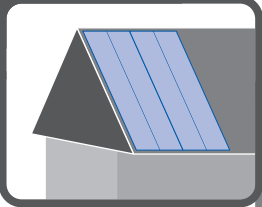
$X \neq Y$



7b

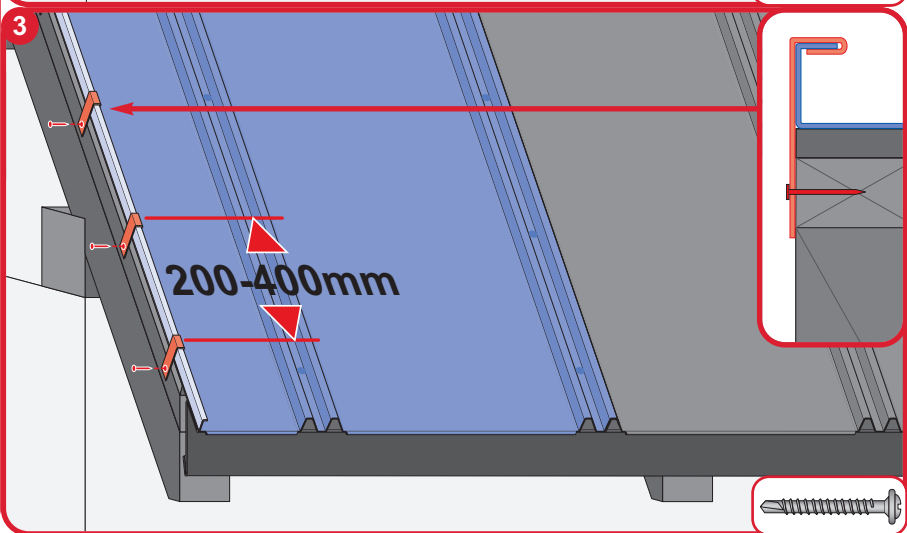
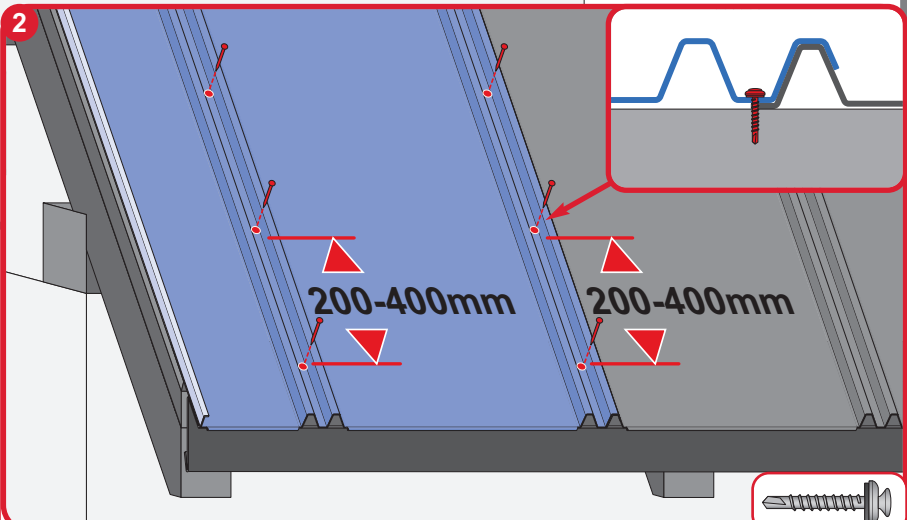
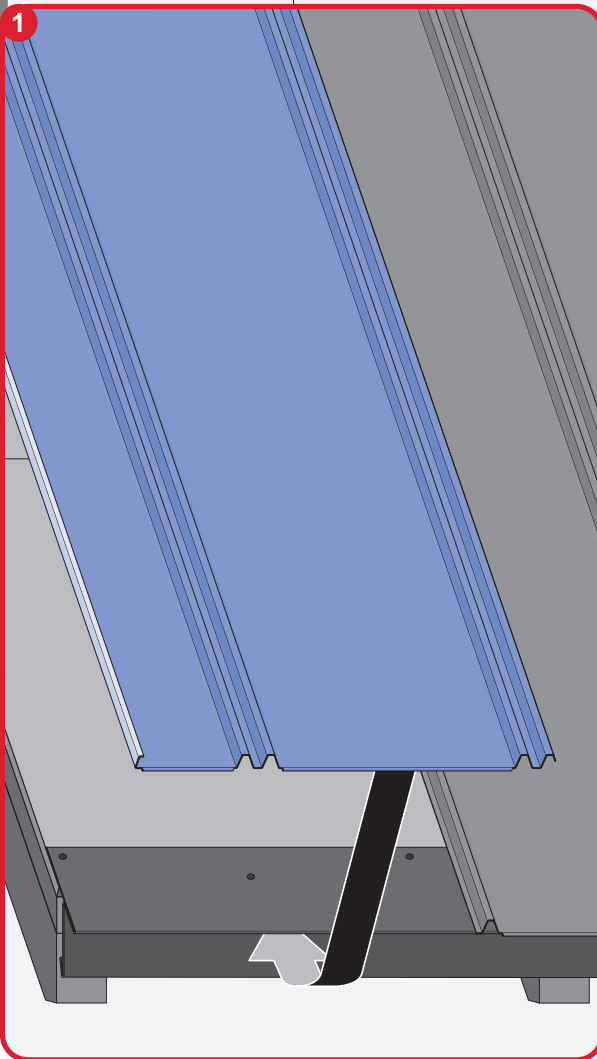
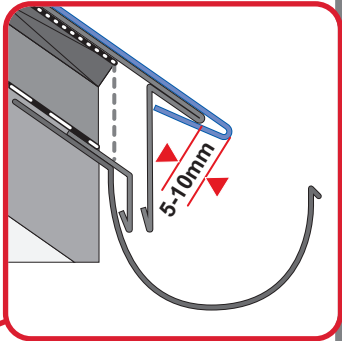
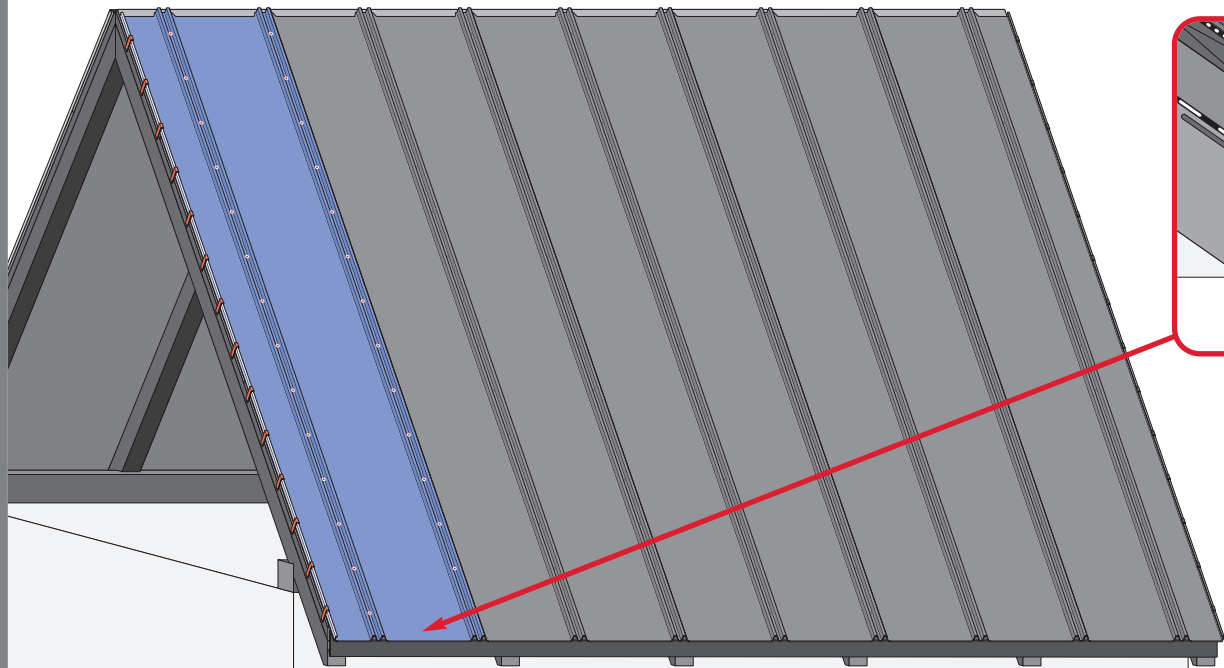
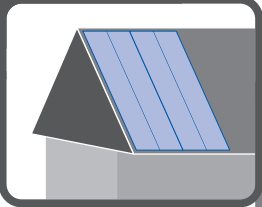


7c

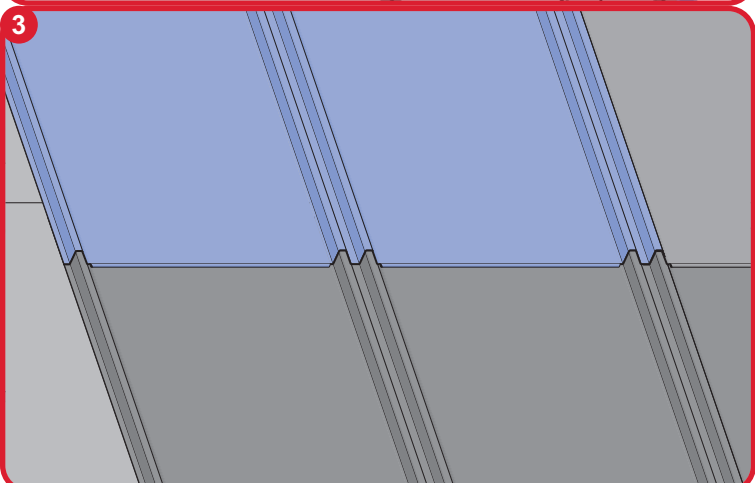
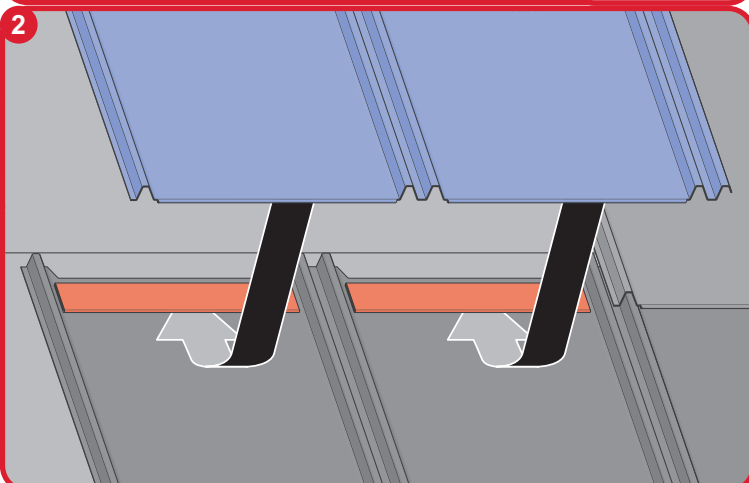
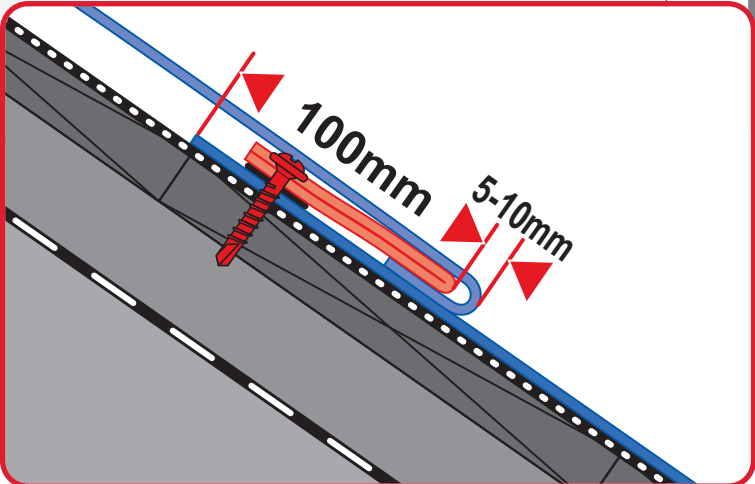
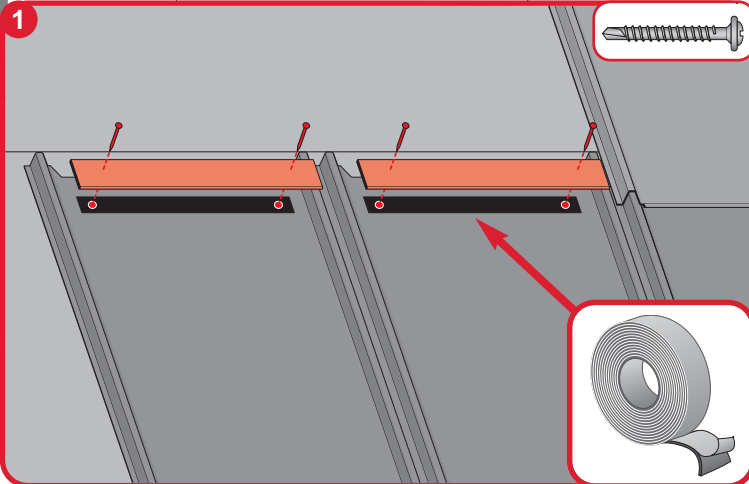
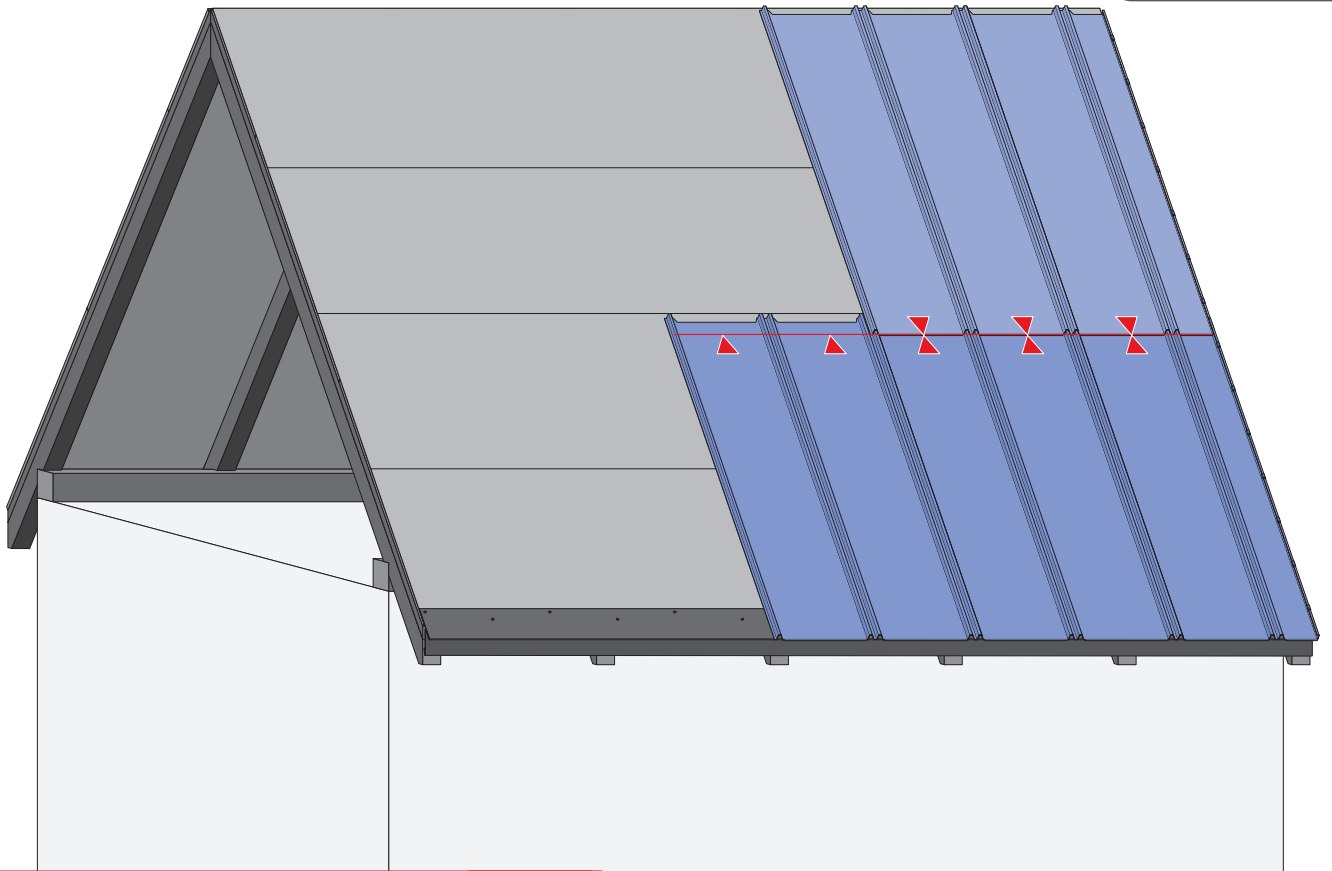
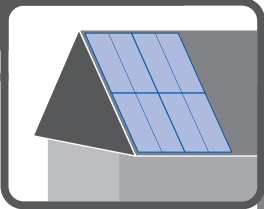




7e

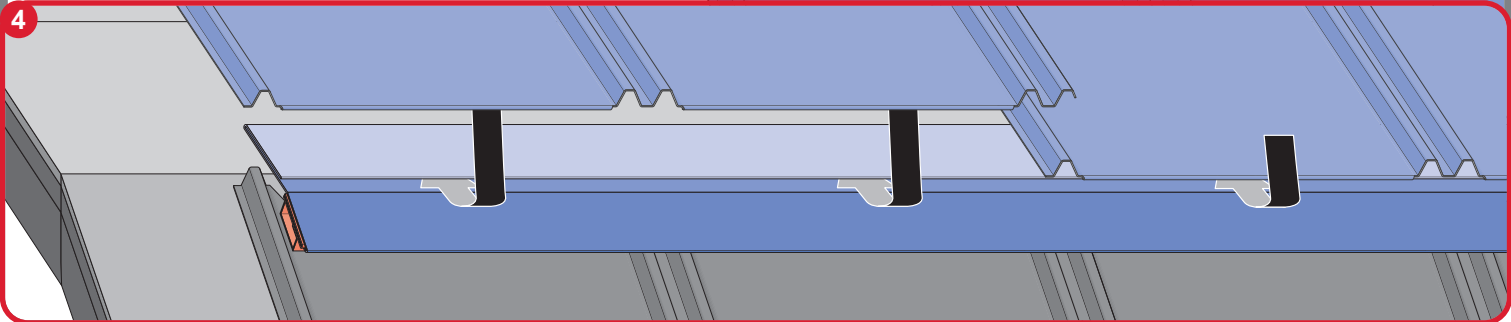
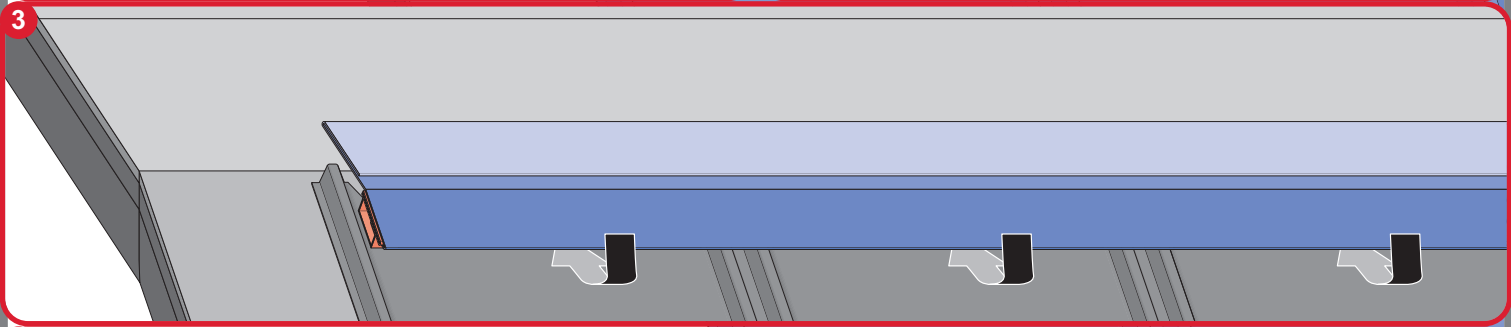
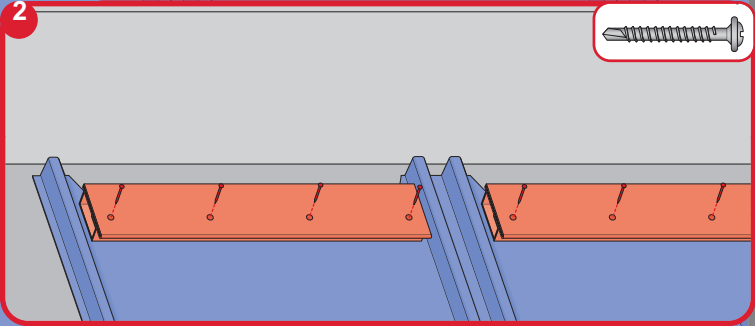
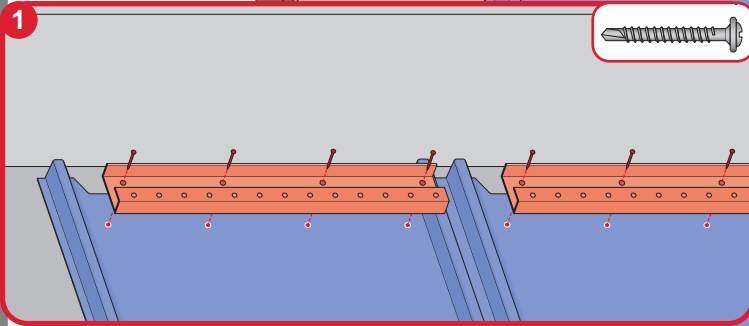
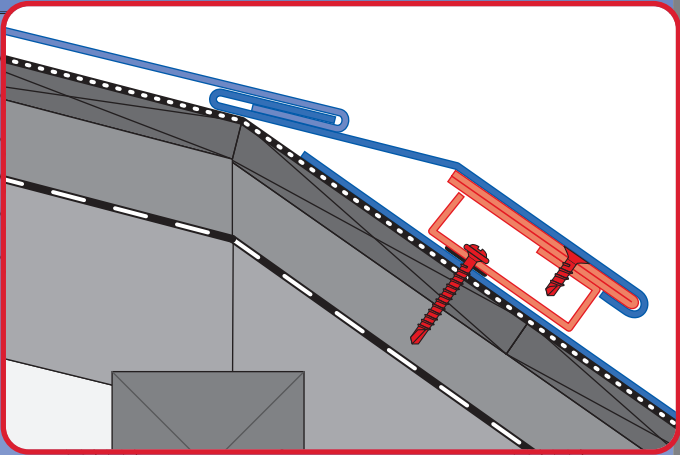
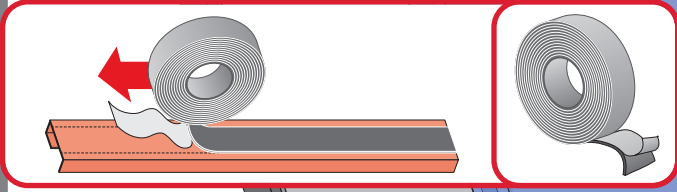
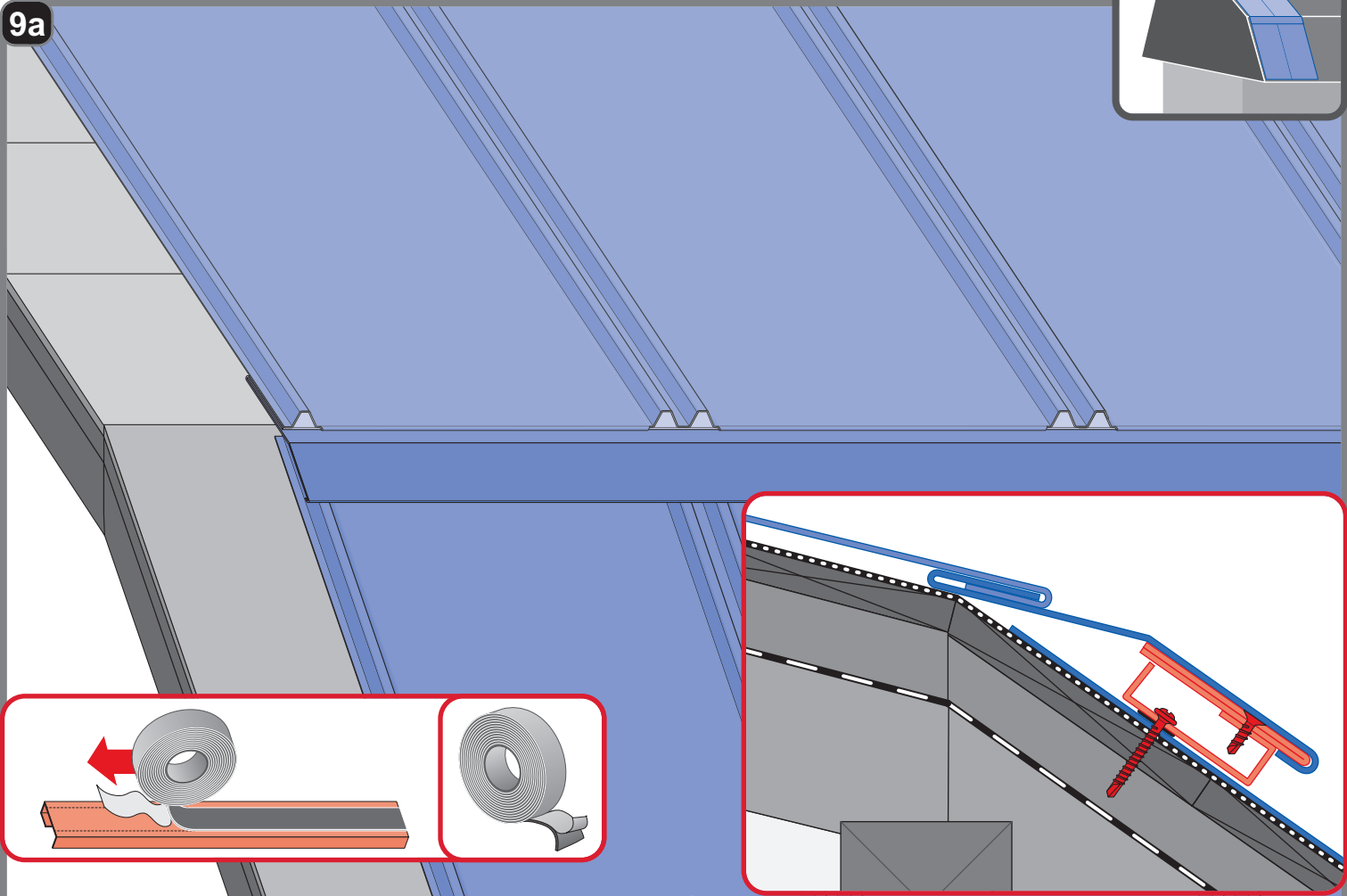
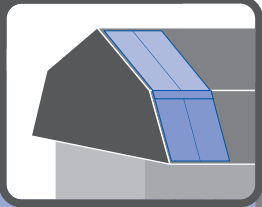


8

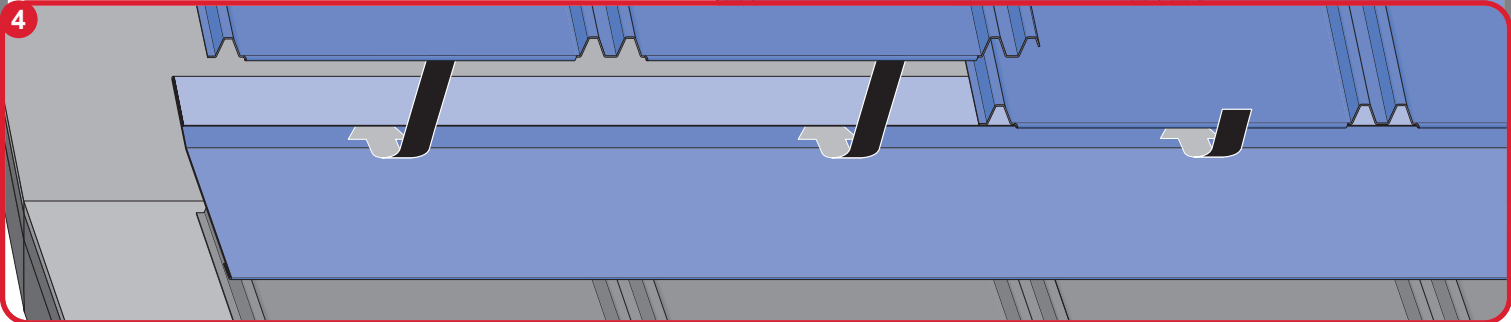
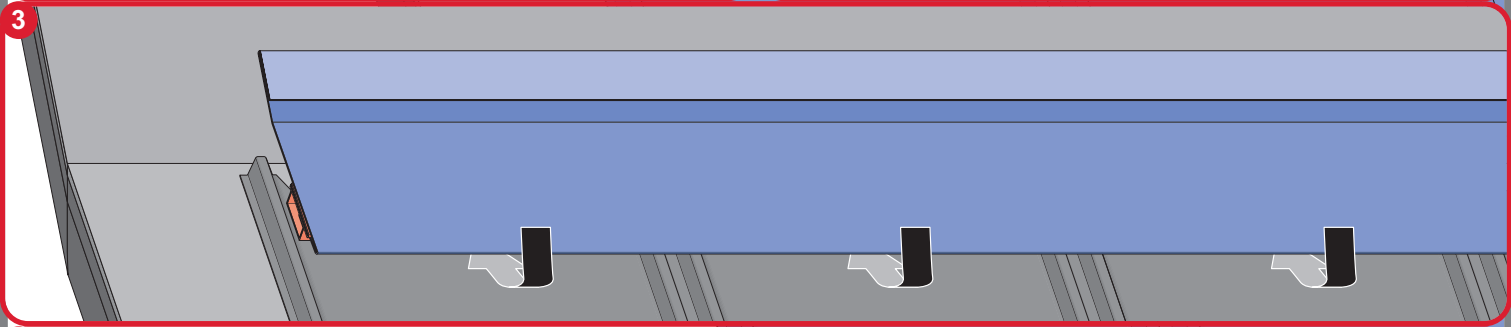
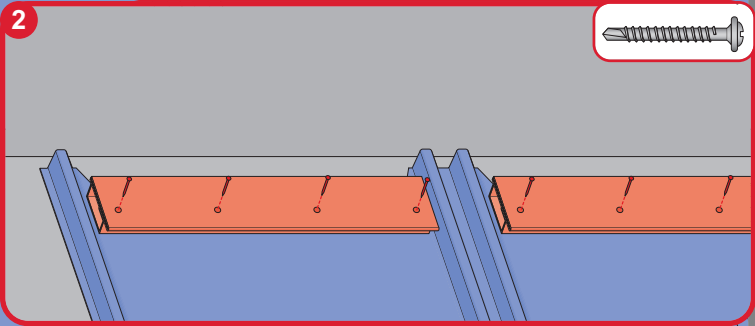
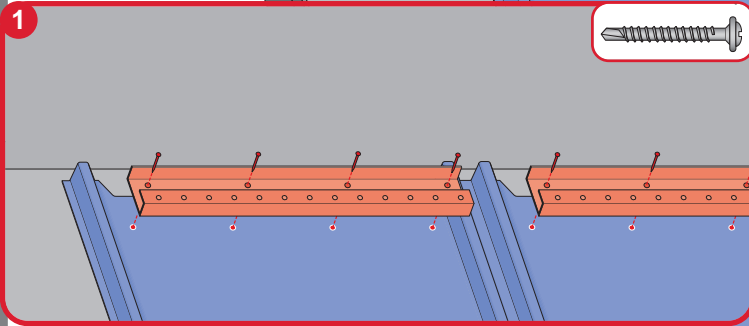
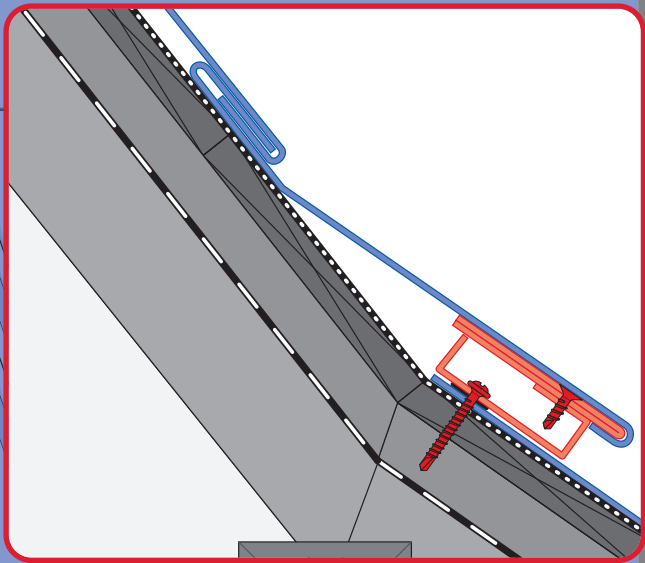
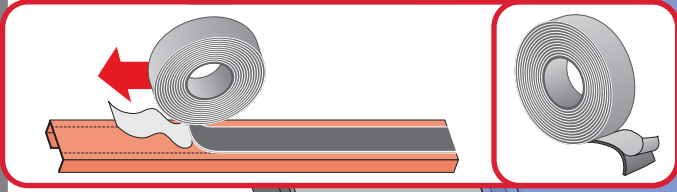
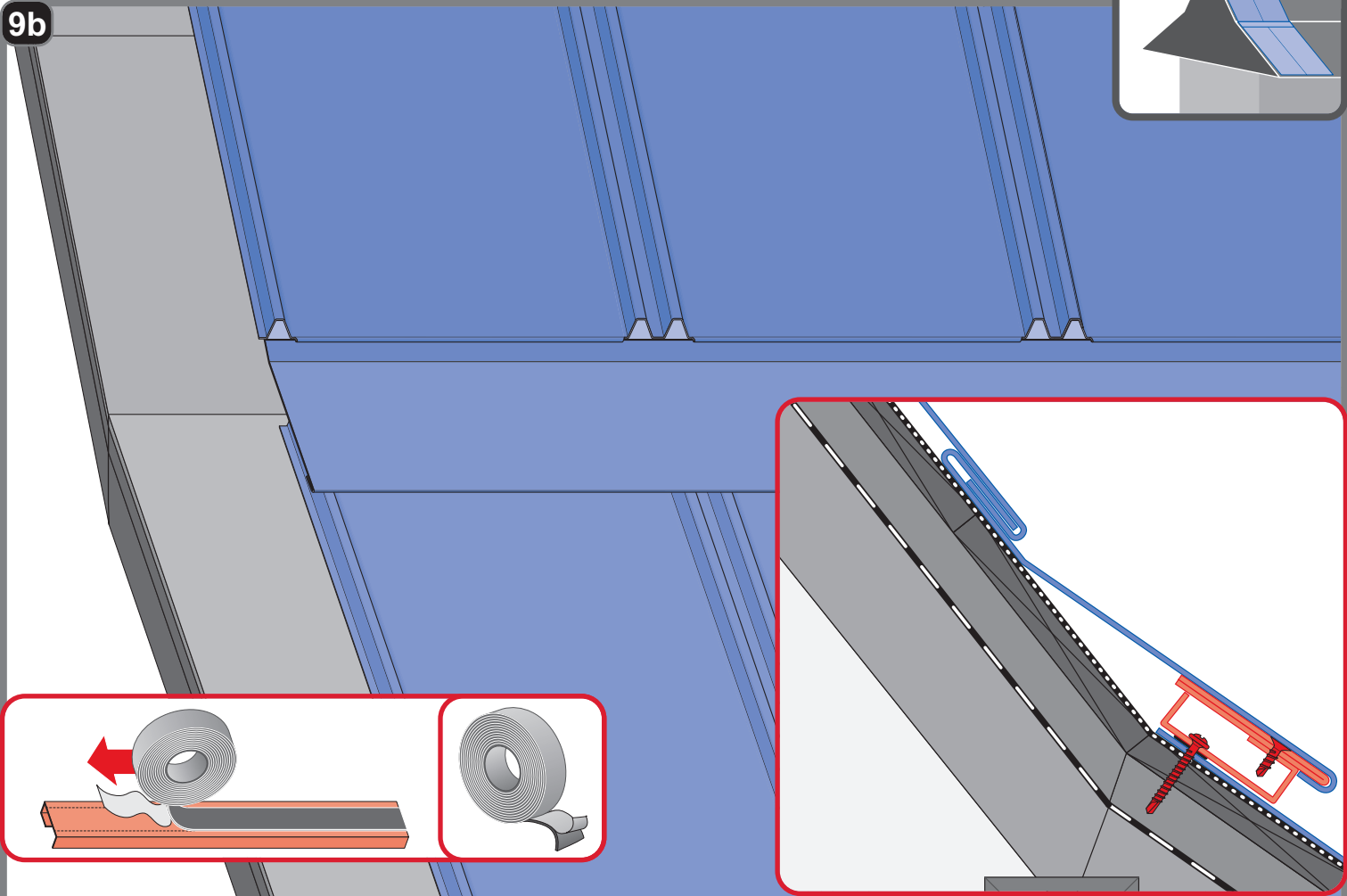
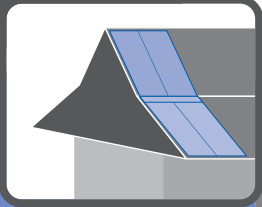




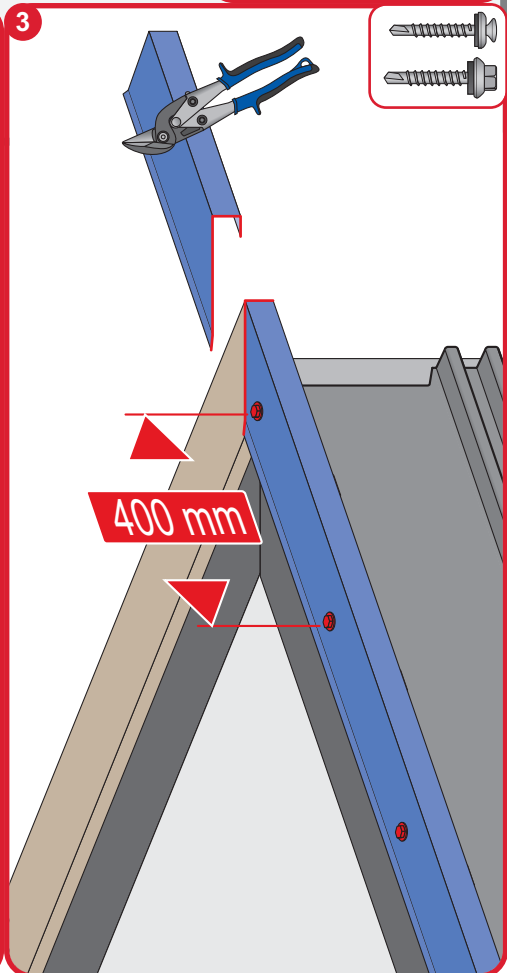
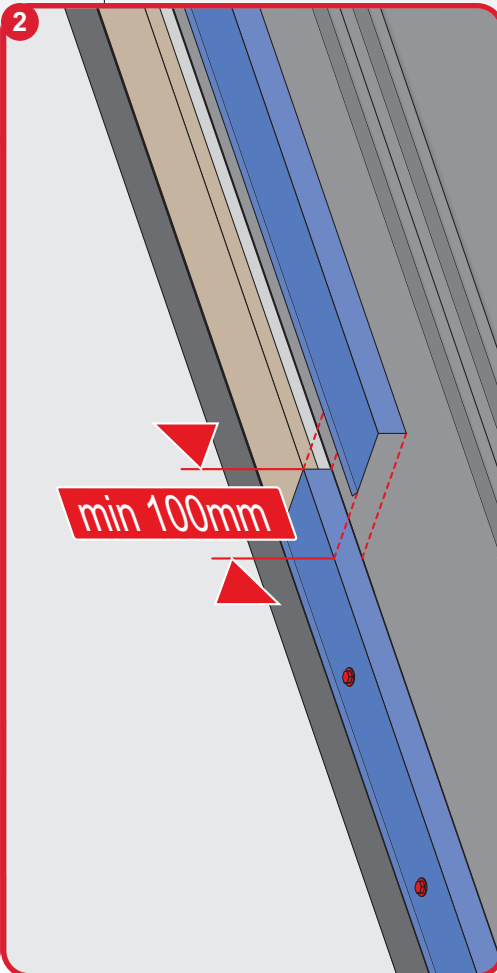
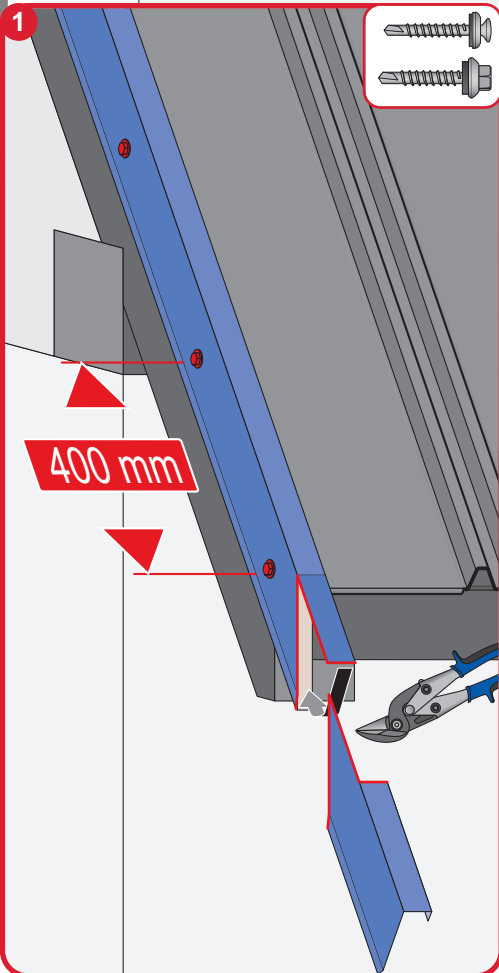
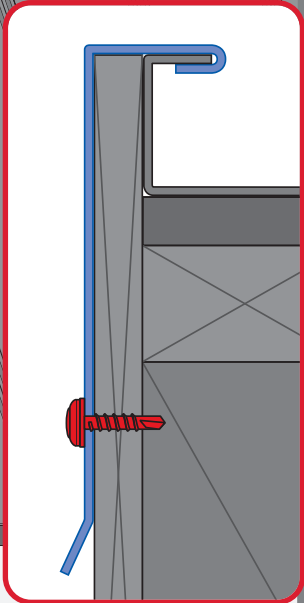
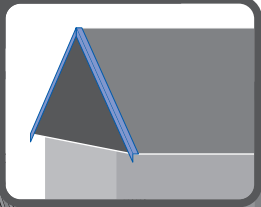
9a



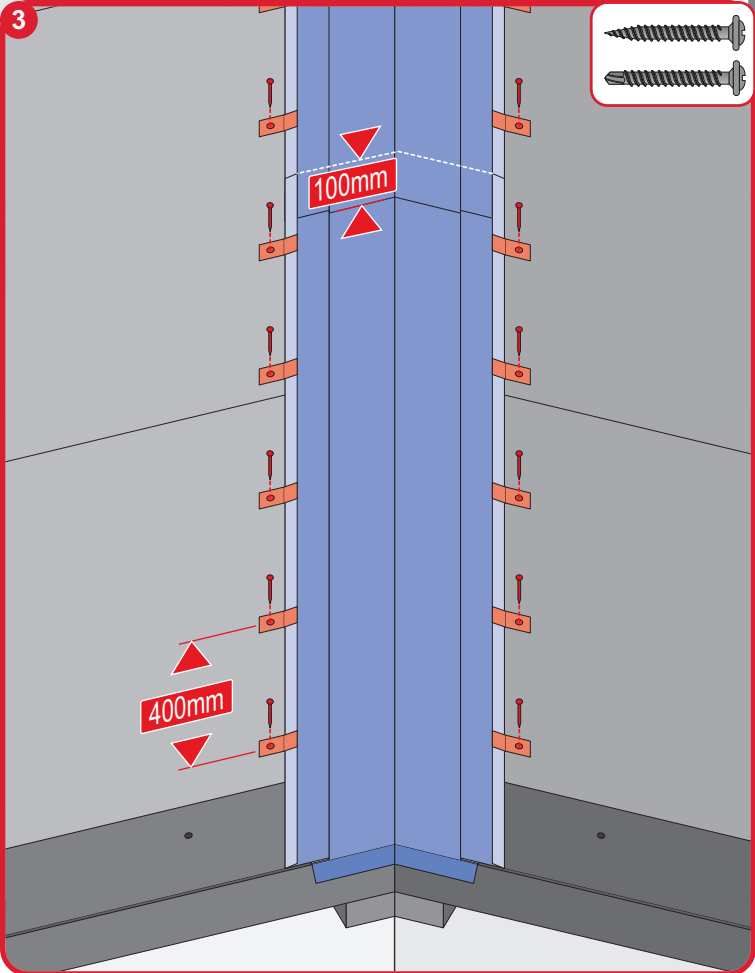
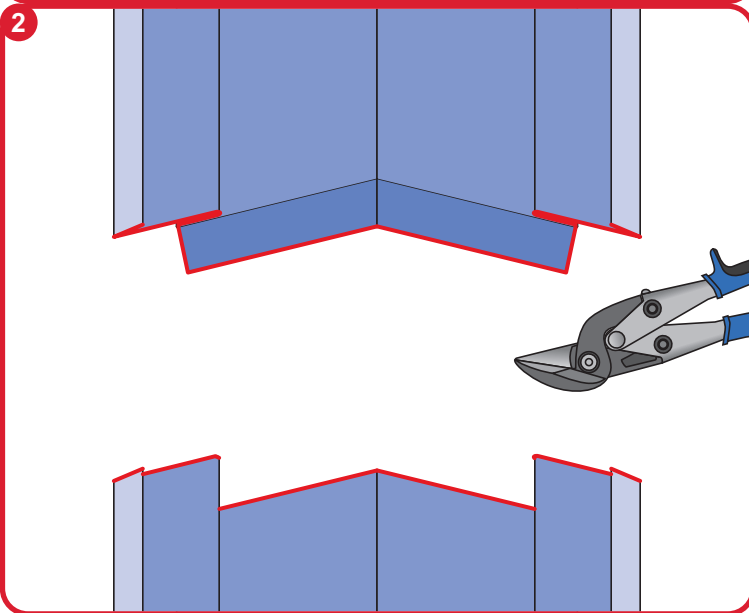
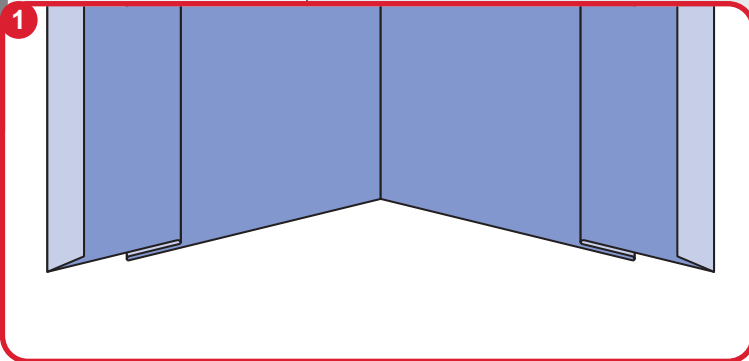
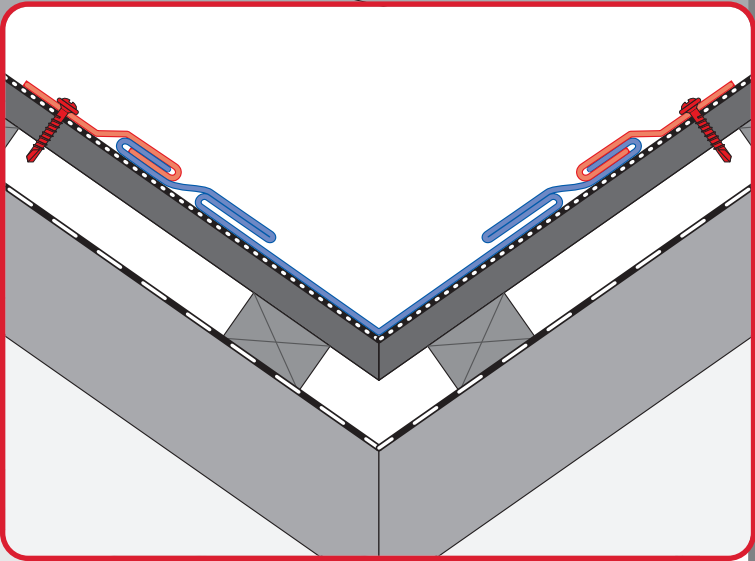
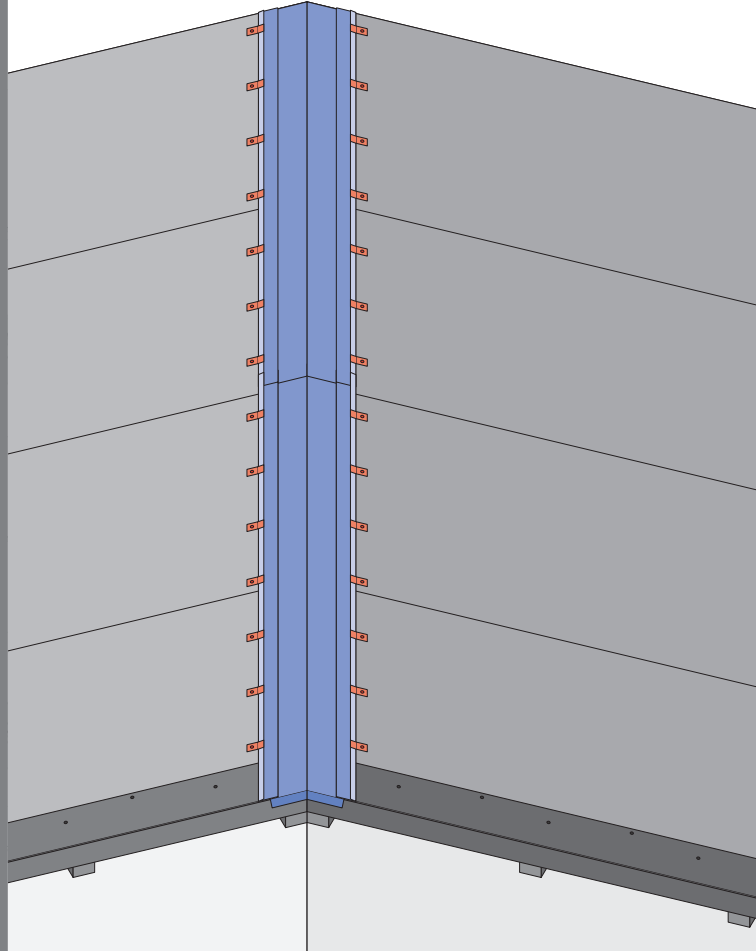
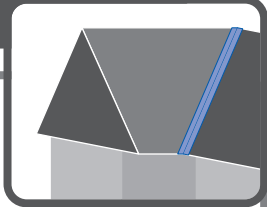
9b



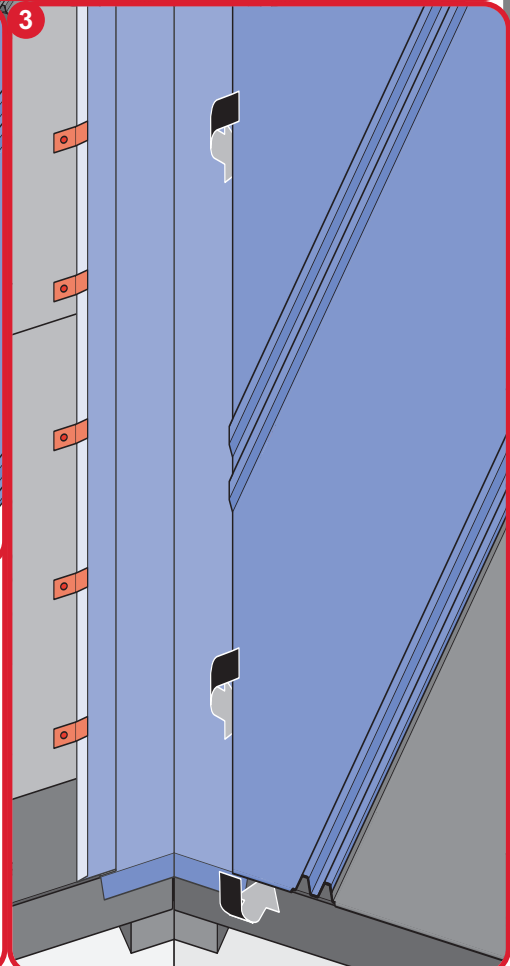
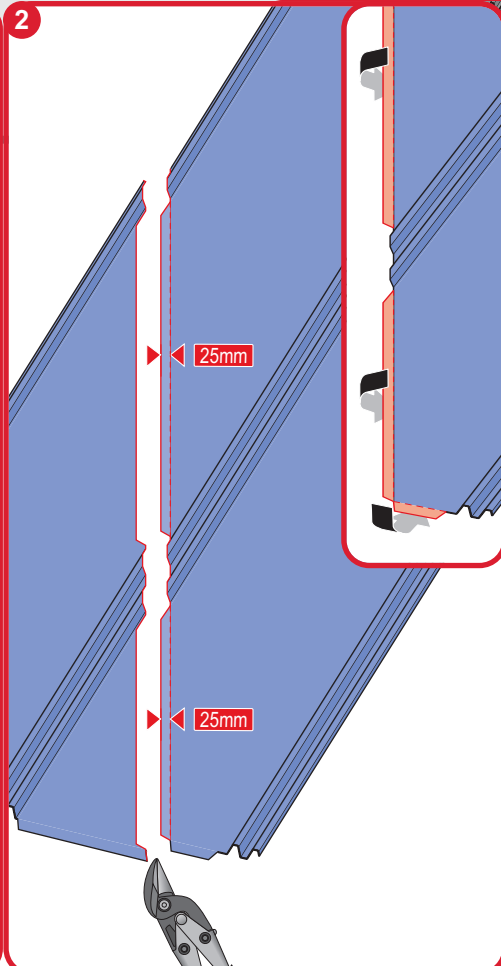
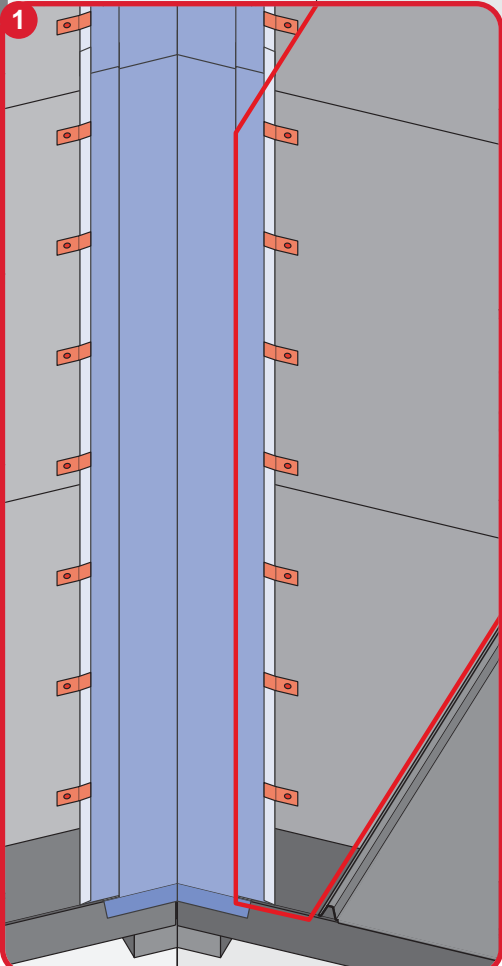
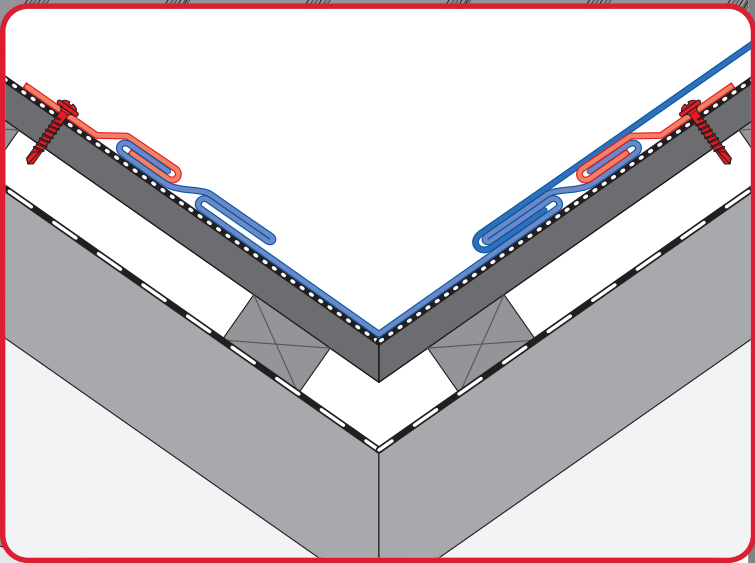
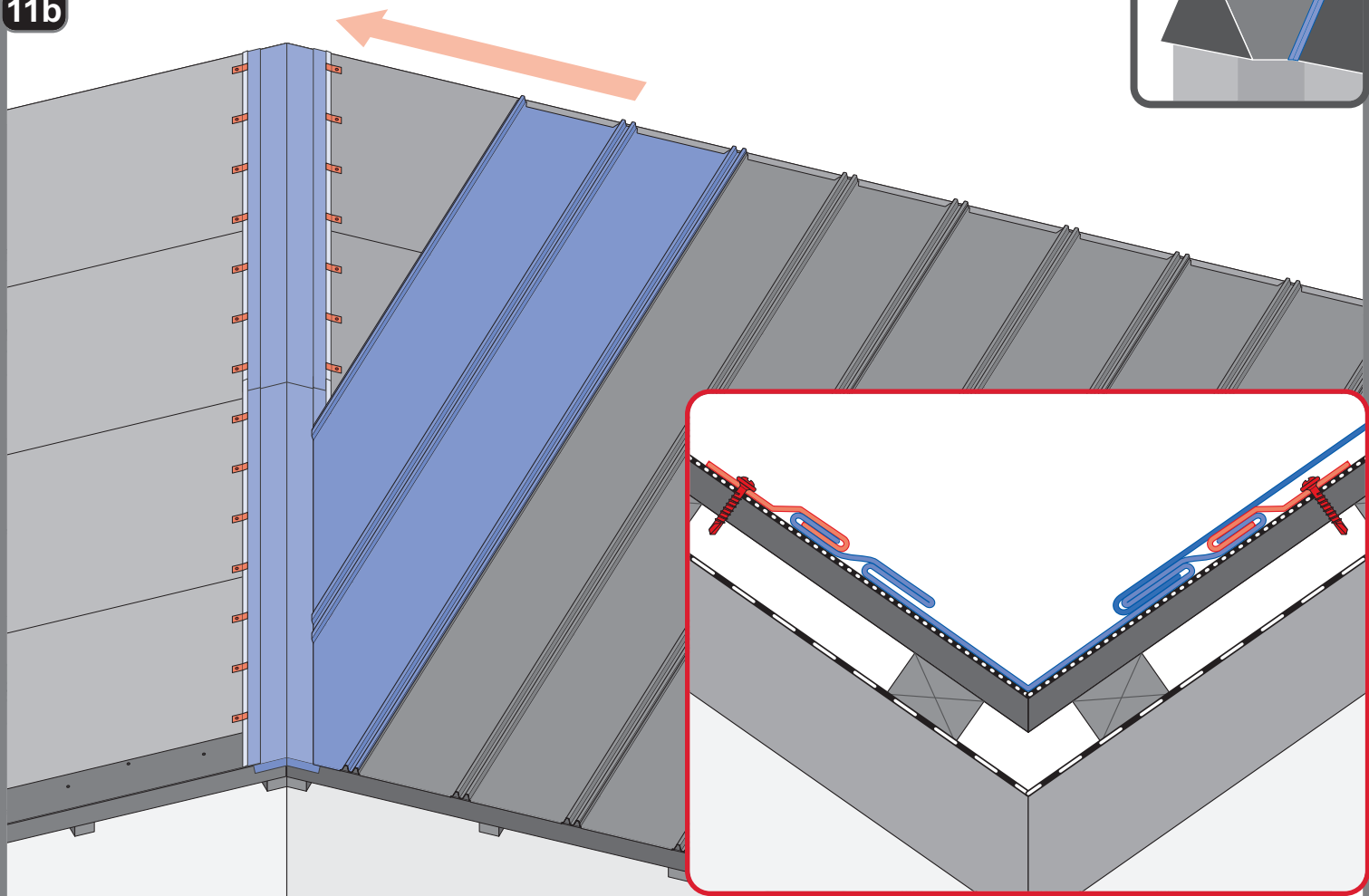
10



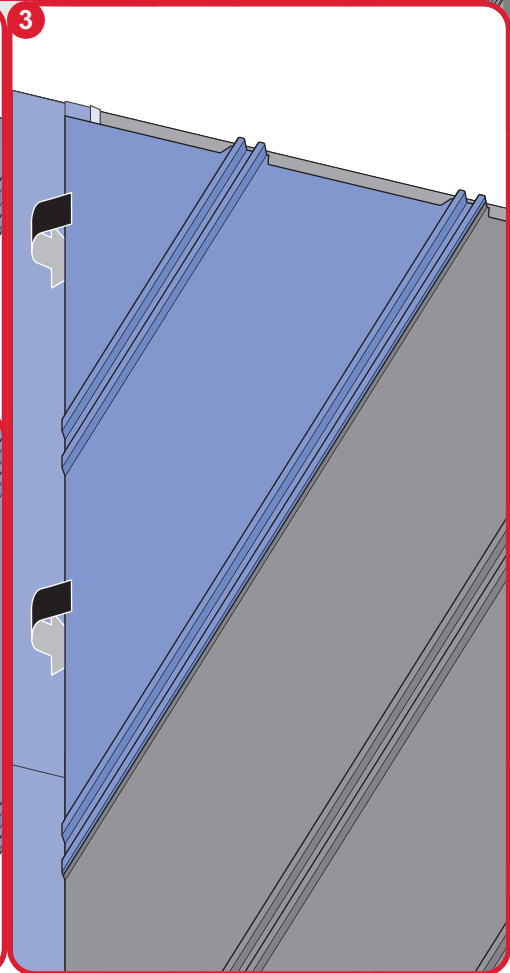
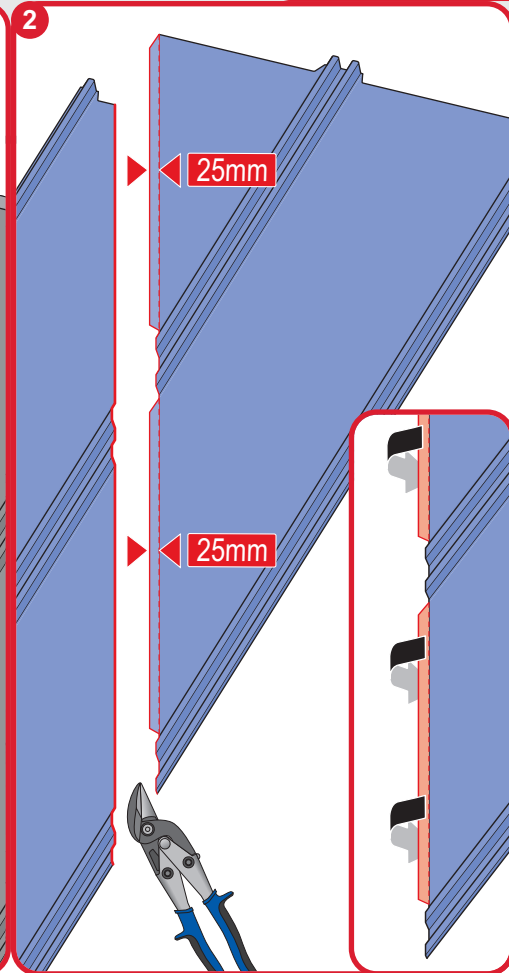
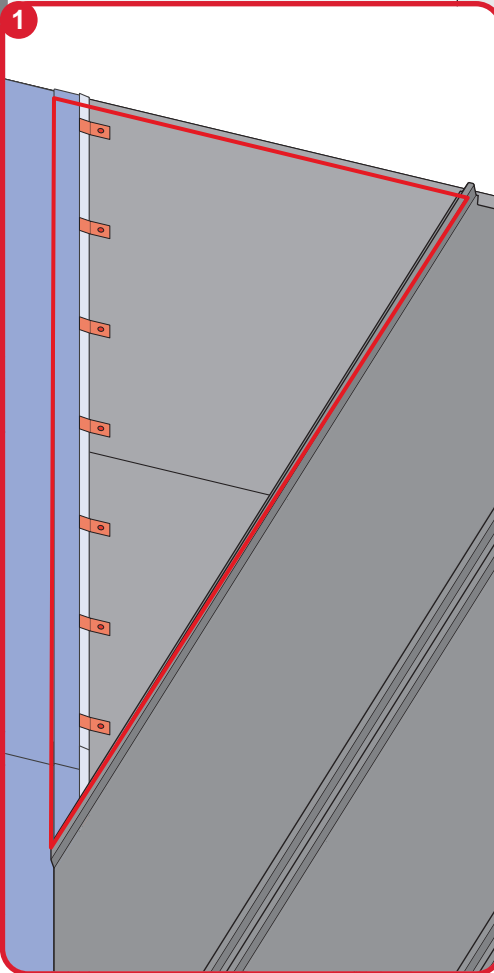
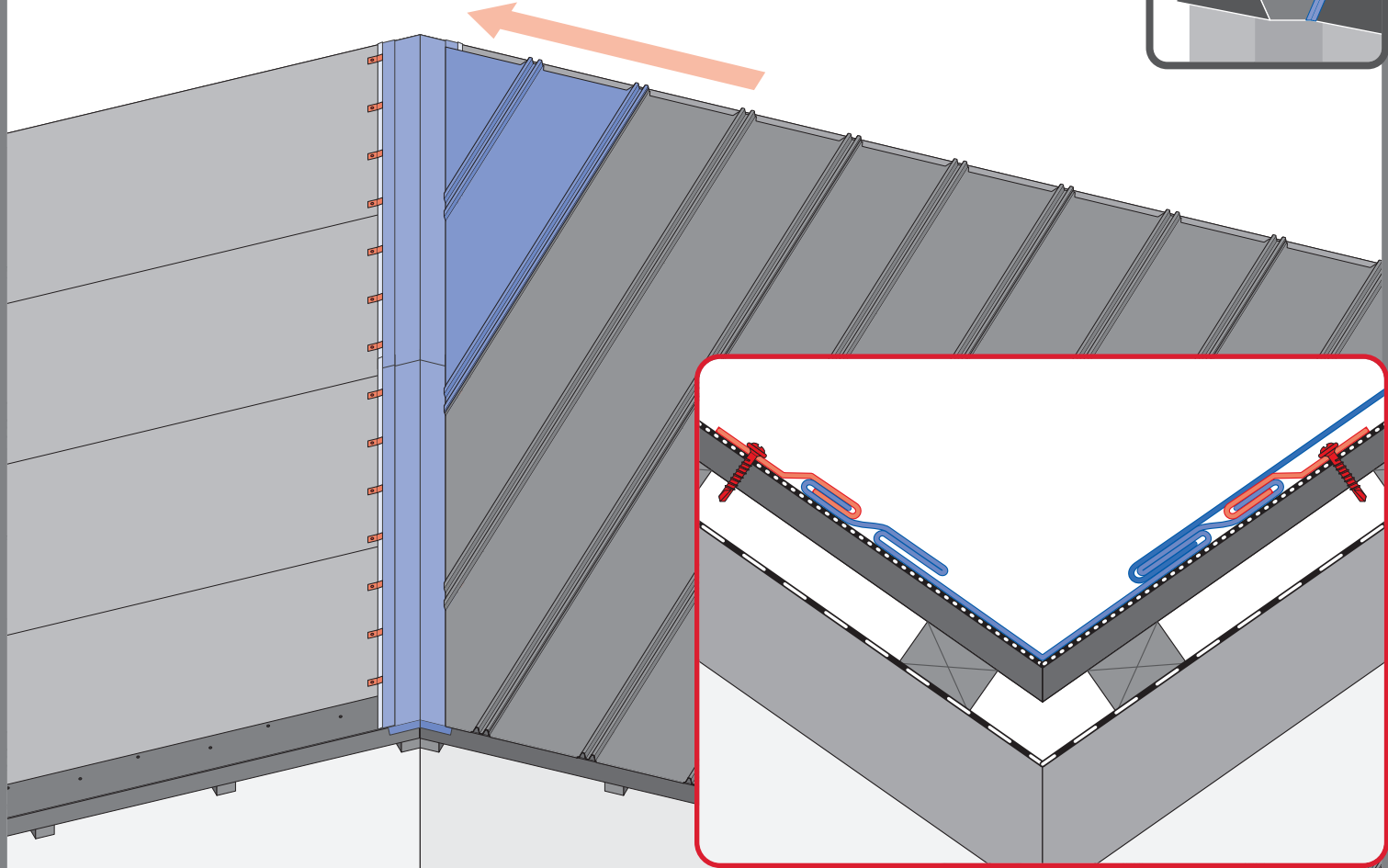
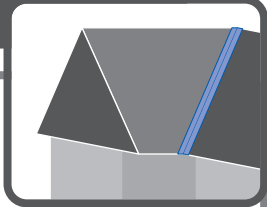
11a



11b

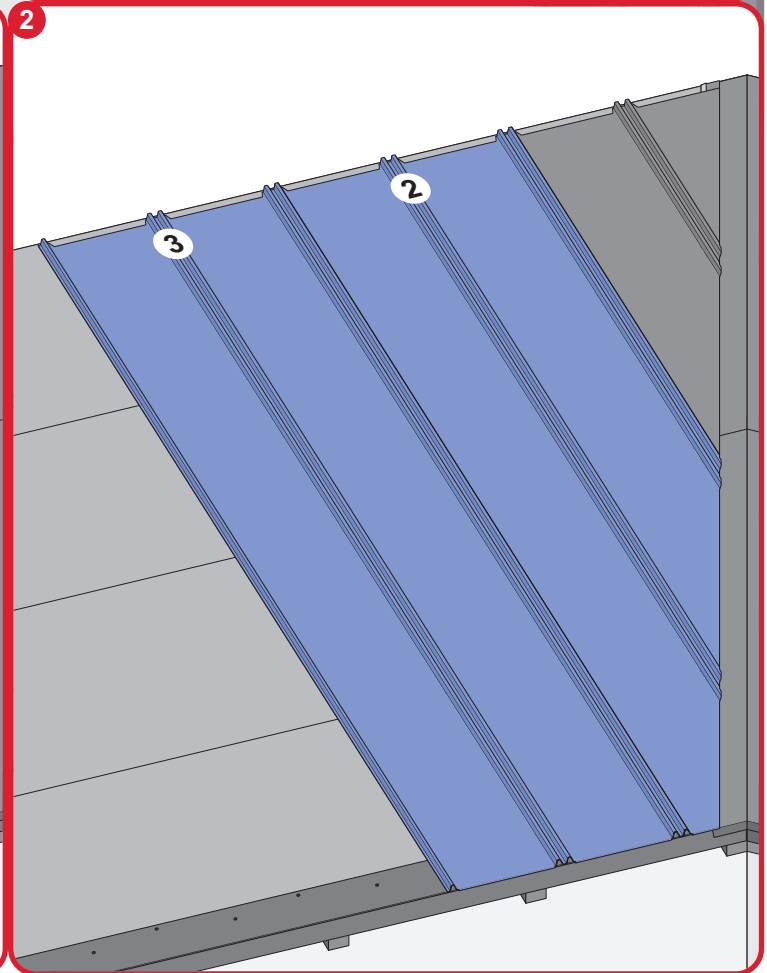
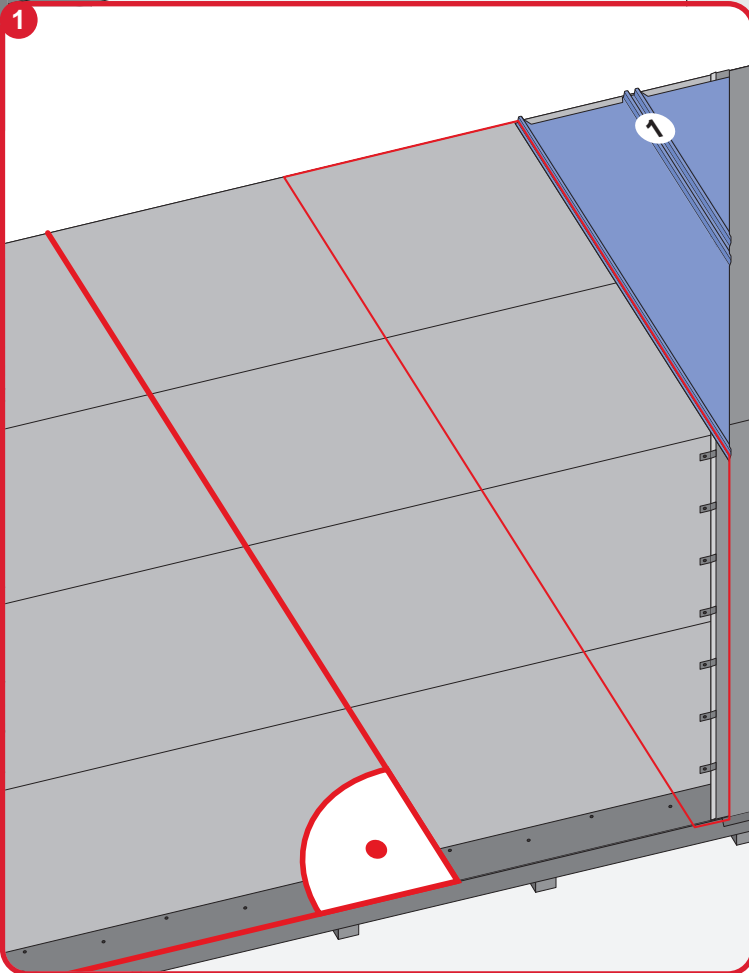
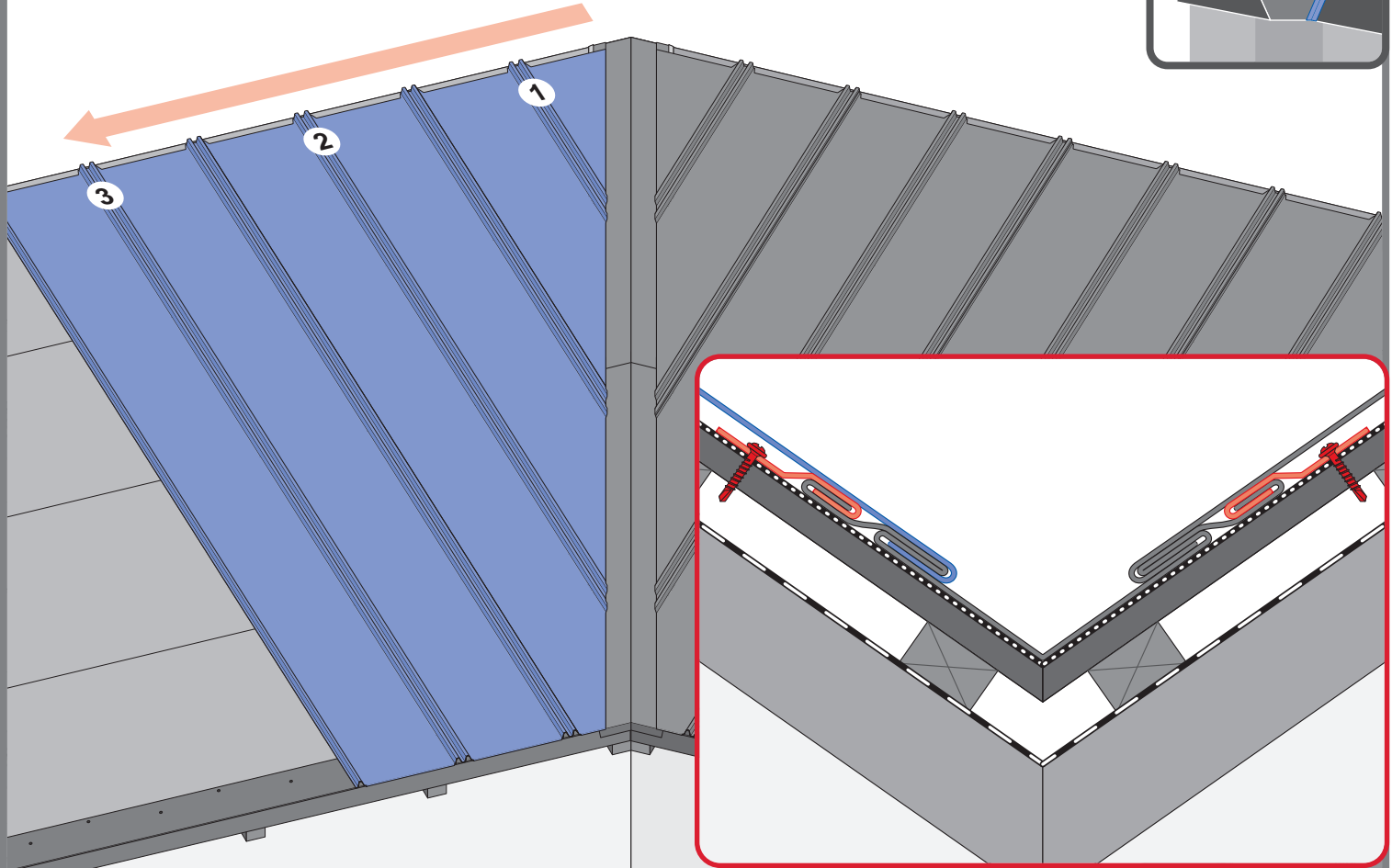
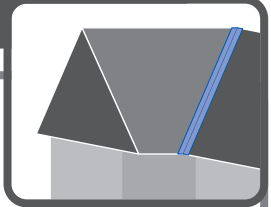


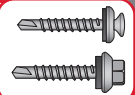
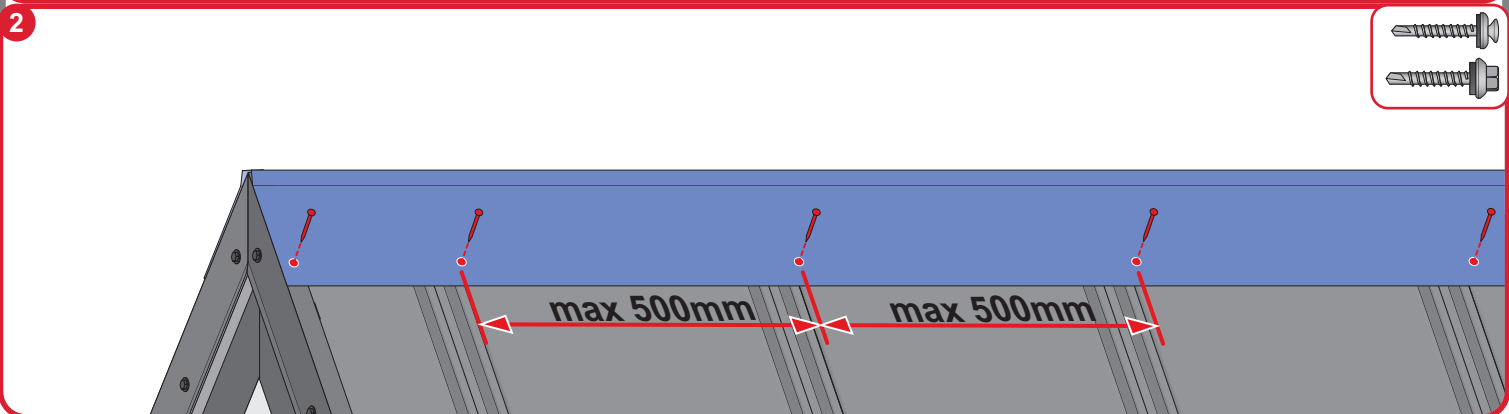
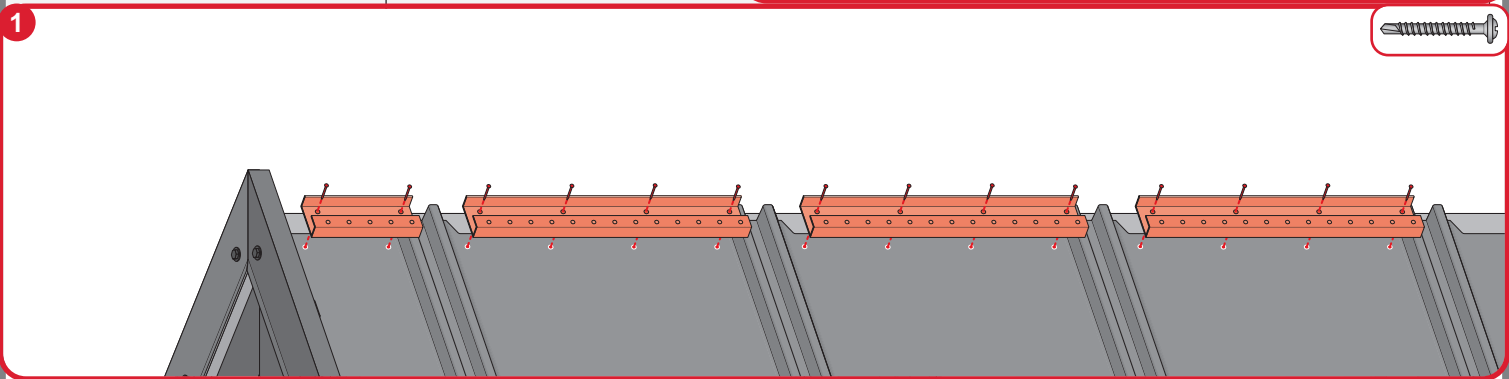
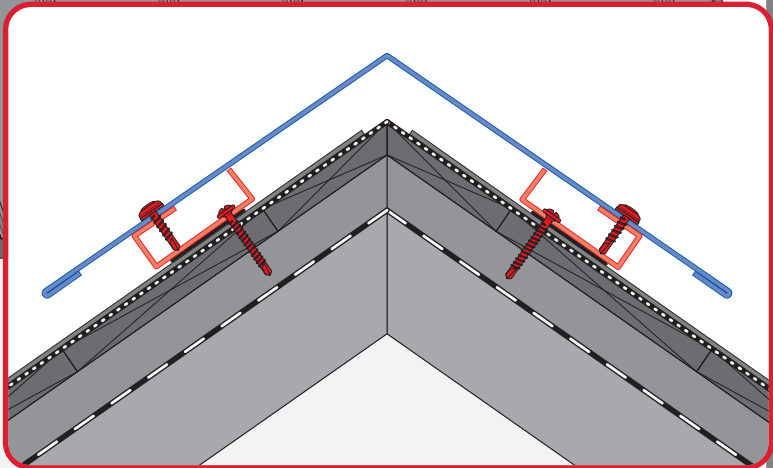
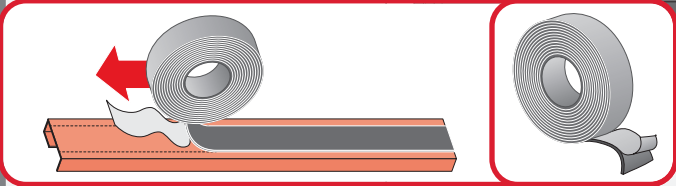
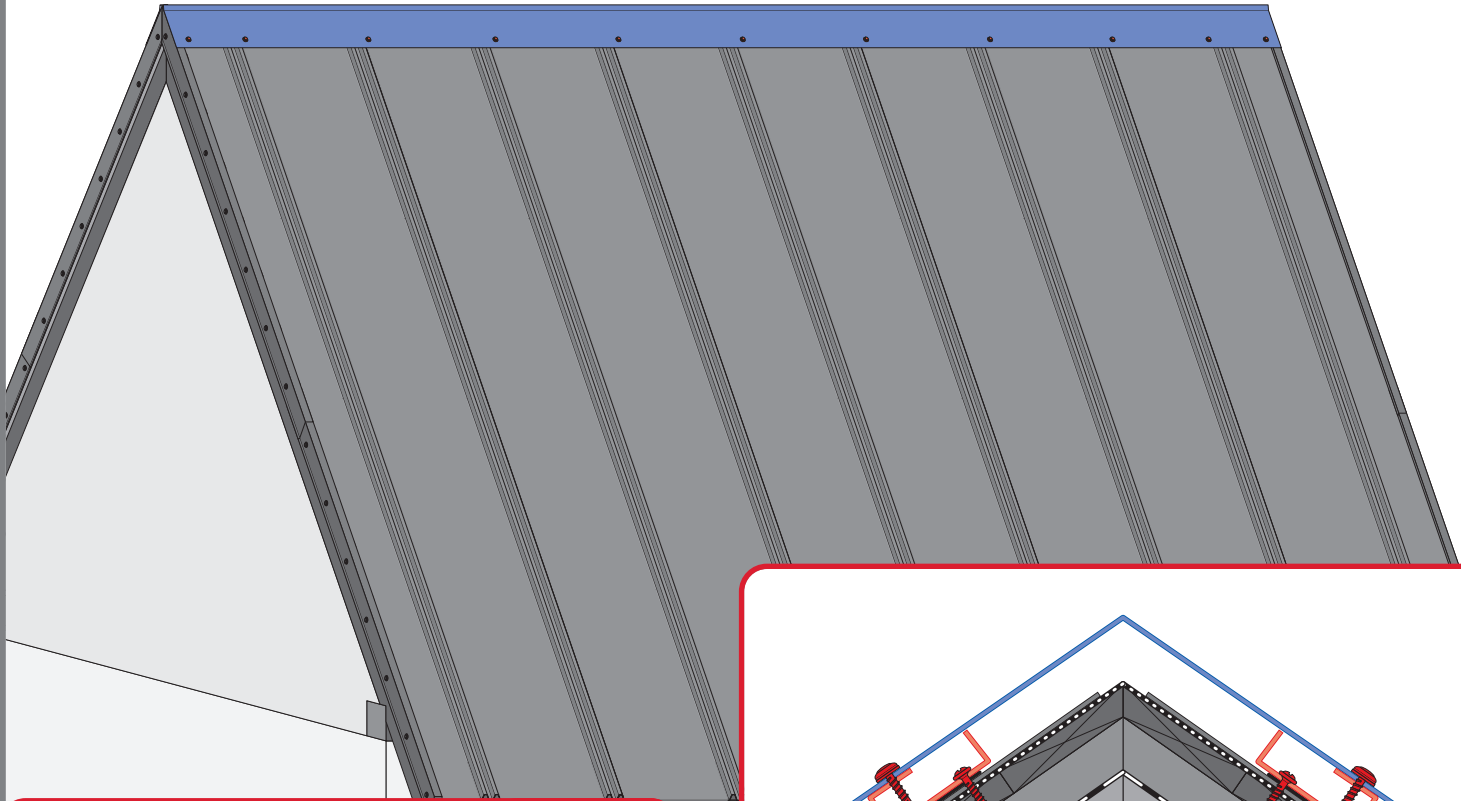
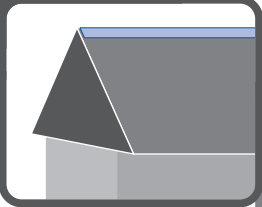
11c



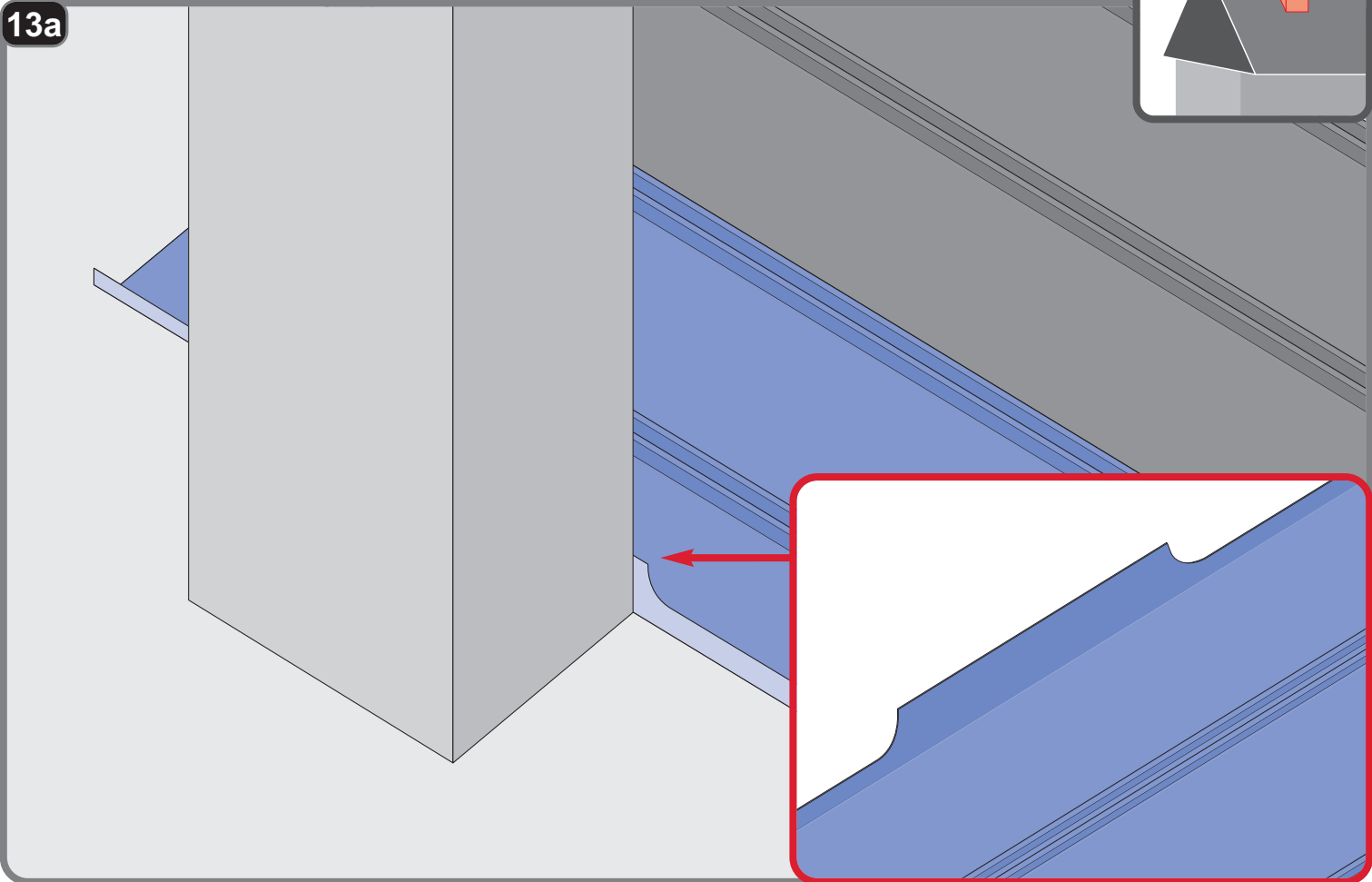
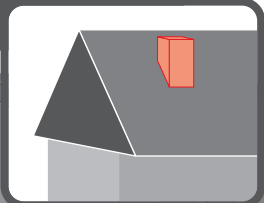


11d

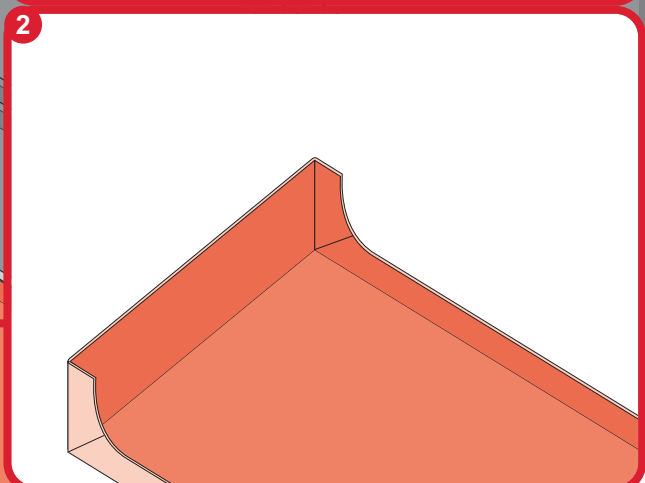
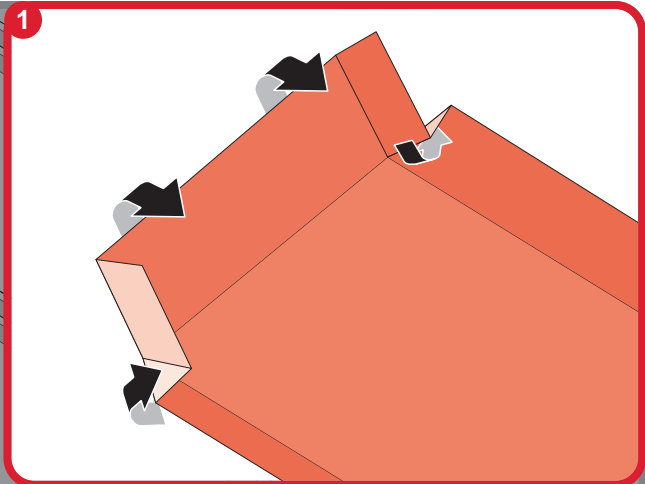
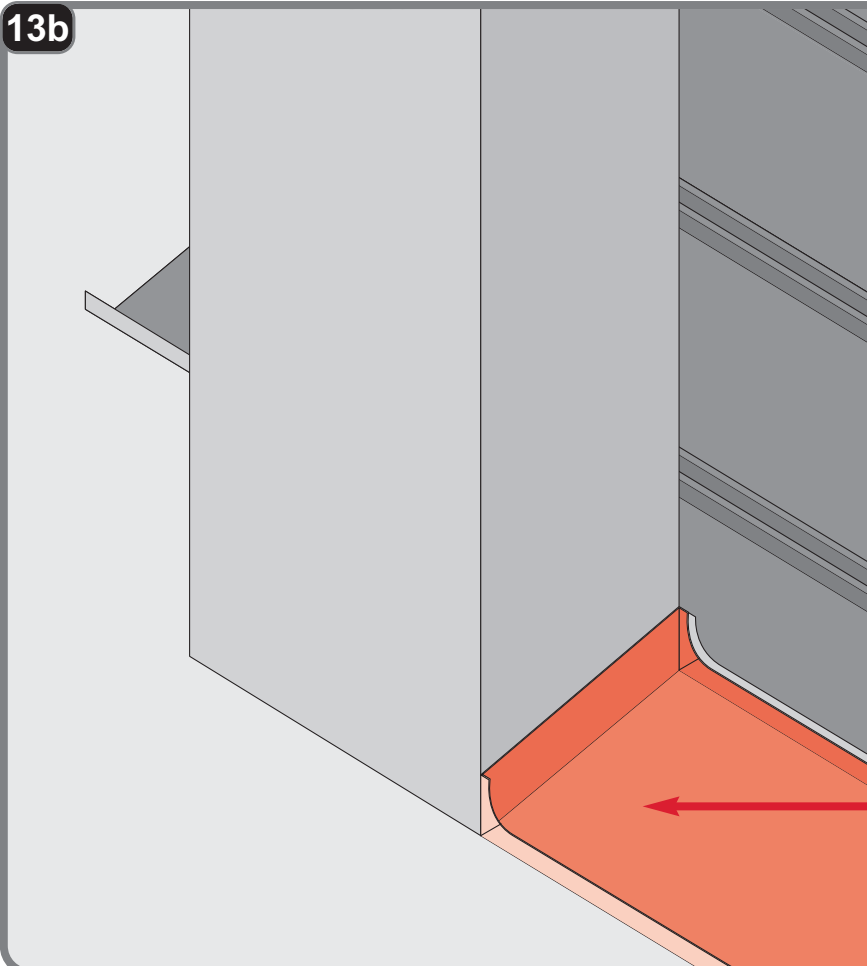




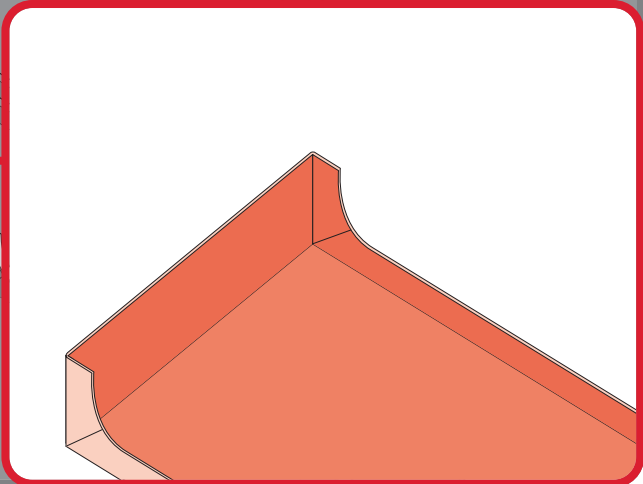
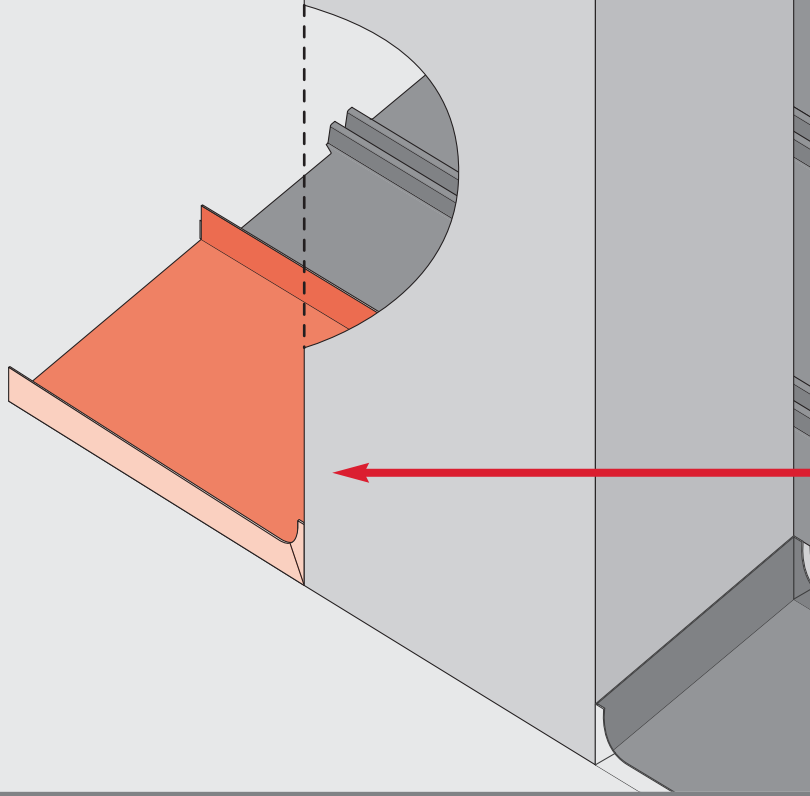
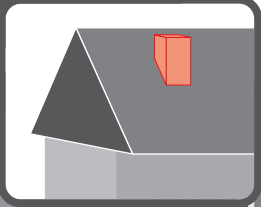
13a



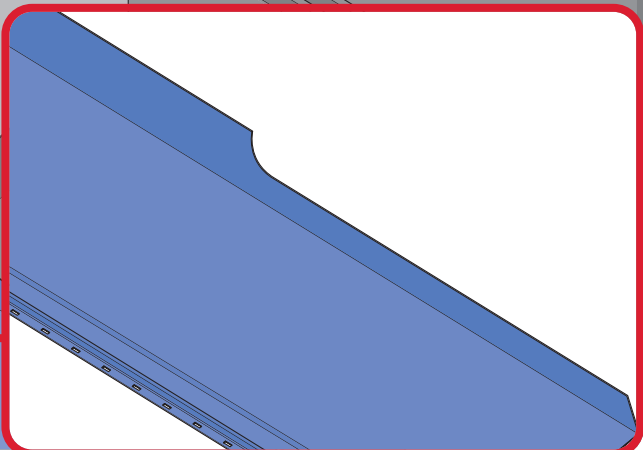
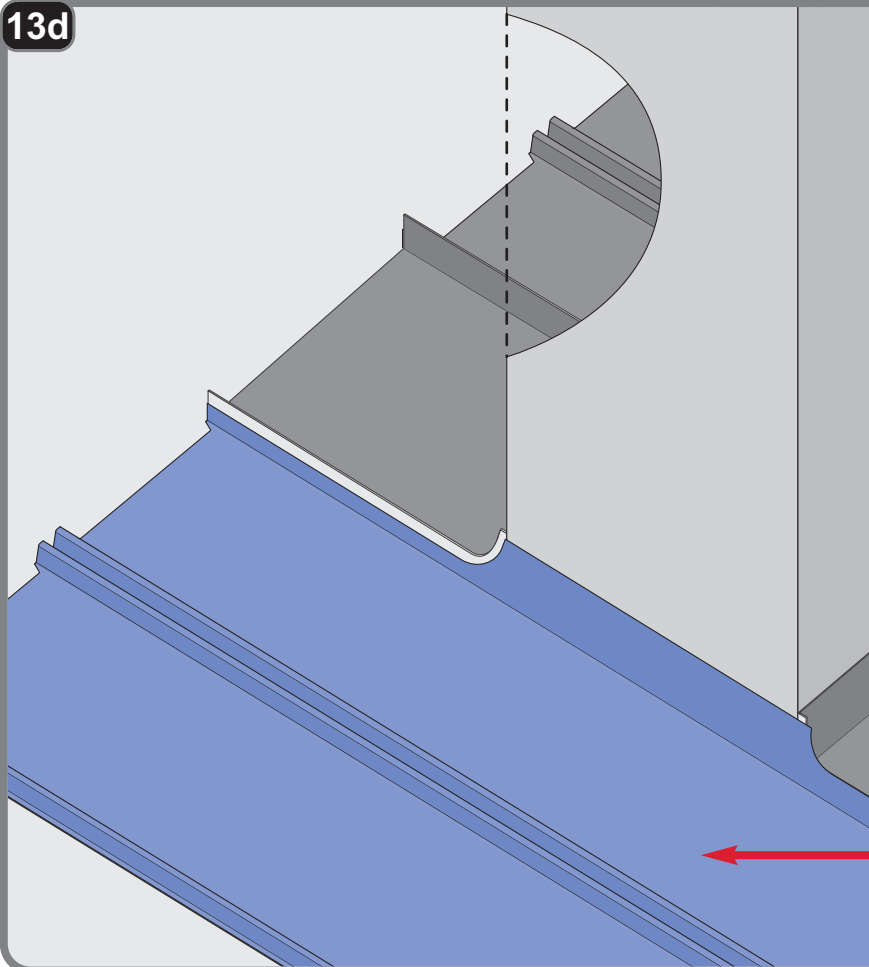
13b



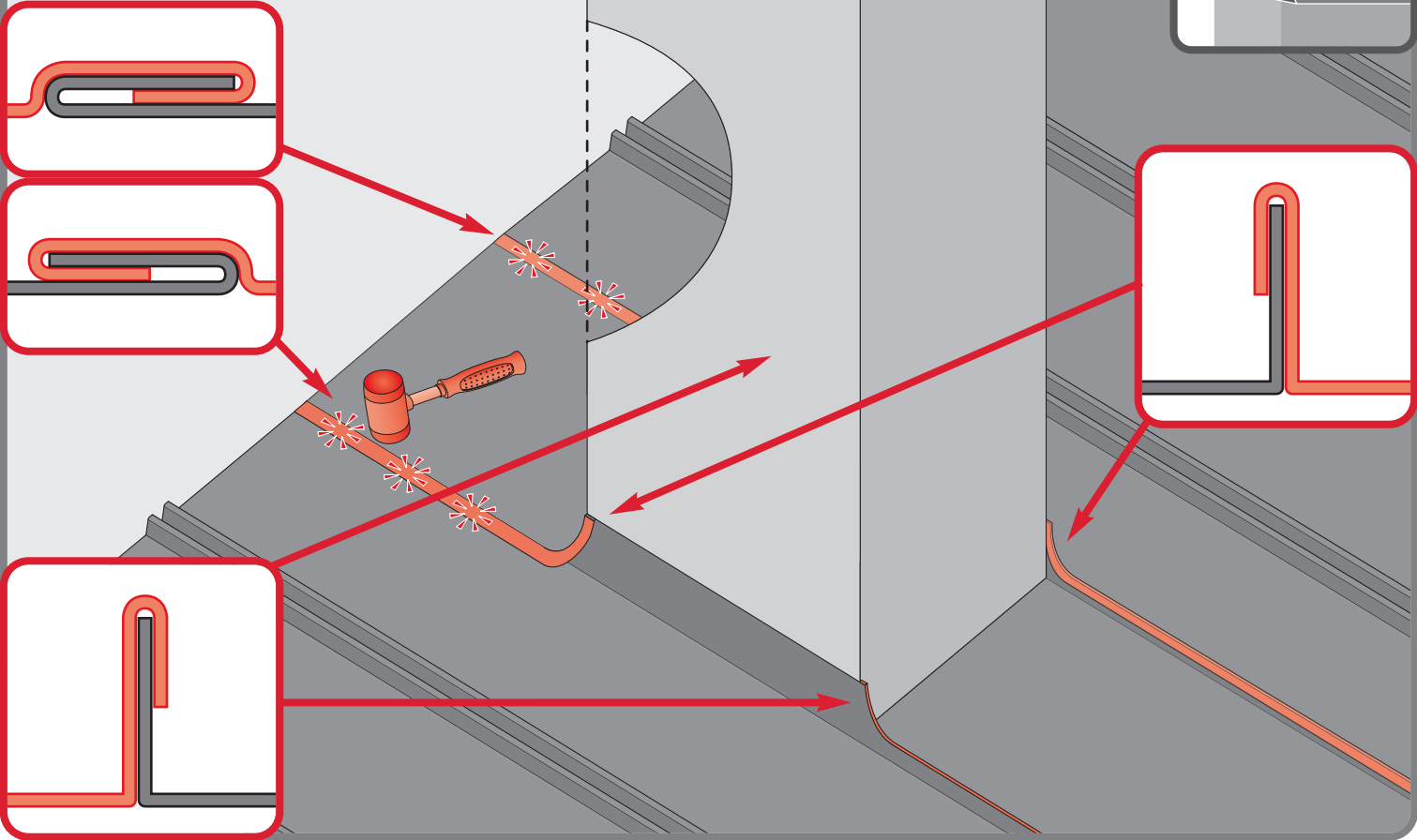
13c



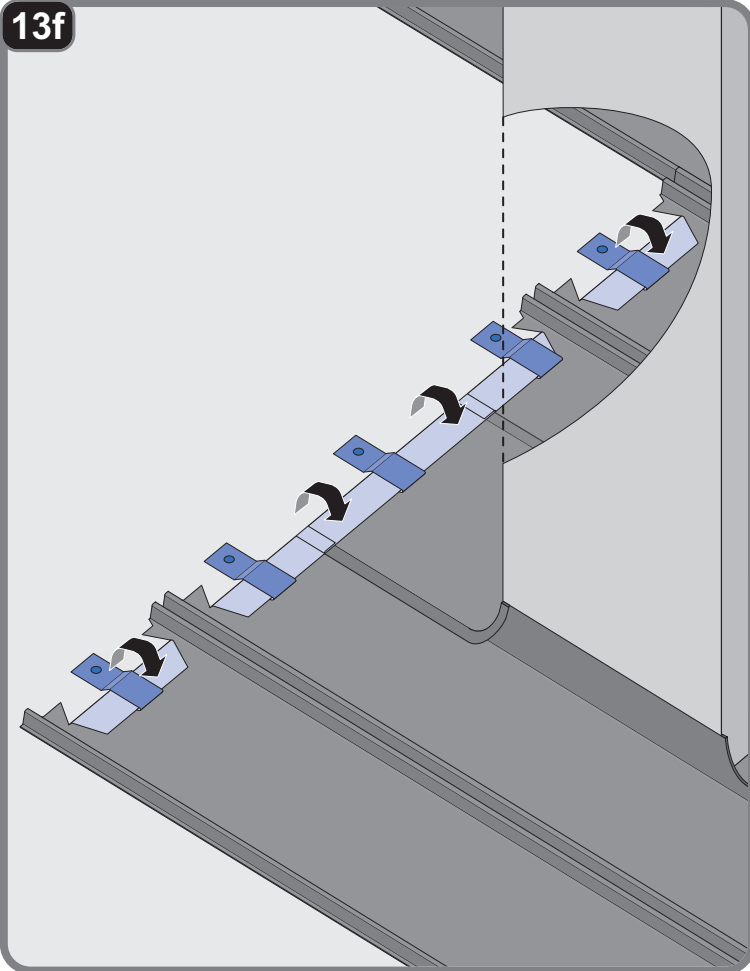
13d



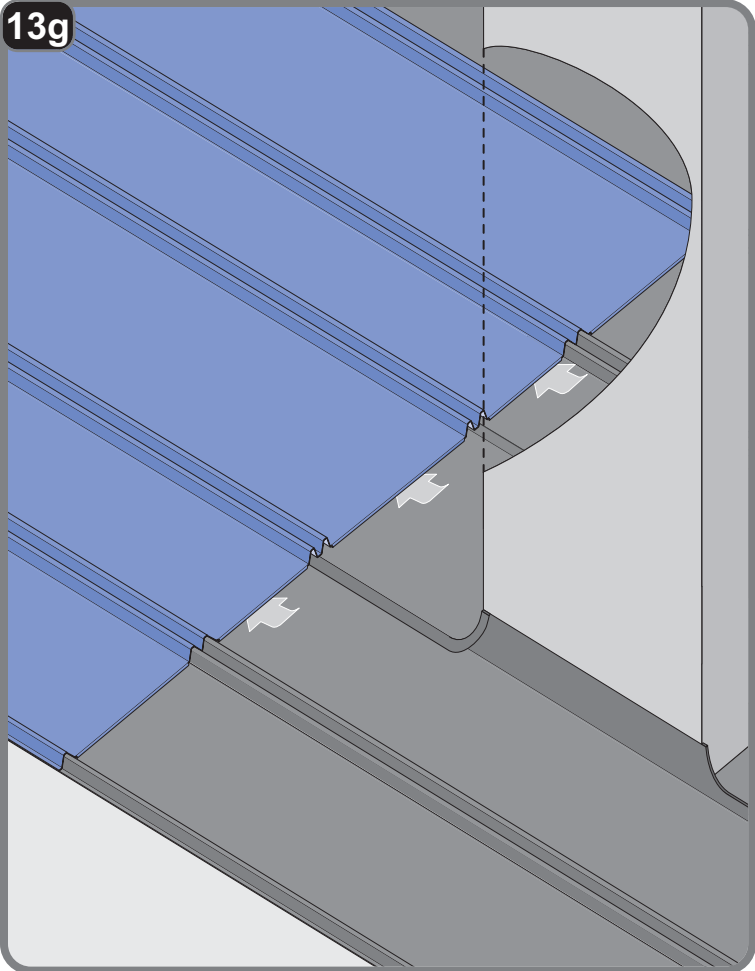
13e



13f



13g





**BLACHOTRAPEZ Sp.z o.o.**  
**ul. Kilińskiego 49A**  
**34-700 RABKA ZDRÓJ, POLSKA**  
**tel. 18 26 85 200, fax. 18 26 85 215**  
**www. blachotrapez.eu**  
**blachotrapez@blachotrapez.eu**

0225

Před instalací si pozorně přečtěte Produktový list, tento návod a dodržujte instalační postupy a pokyny Úřadu pro bezpečnost a ochranu zdraví při práci (OSHA). Při pohybu a práci na střeše se doporučuje používat osobní ochranné prostředky. Tyto prostředky zahrnují mimo jiné ochranu proti pádu a osobní ochranné prostředky, jako jsou rukavice, ochranné brýle, ochranná přilba a bezpečnostní postroj atd. Je třeba se vyvarovat kontaktu s ostrými hranami plechu.

Plechové výrobky jsou recyklovatelné. Likvidace by měla být provedena na sběrném místě selektivního odpadu na konci životního cyklu produktu.

Montáž střešních krytin vyžaduje odborné znalosti, vědomosti a zkušenosti. Tento návod je ilustrativním materiálem a nezbavuje zhotovitele povinnosti dodržovat pravidla pokrývačského řemesla a normy. Způsoby montáže uvedené v tomto návodu jsou obecnými vodítky. Požadovaný způsob montáže se může lišit od způsobu uvedeného v návodu v závislosti na typu střechy nebo místním řešení. Obecná vodítka a pokyny pro montáž naleznete v pokynech projektanta nebo se obraťte na naše oddělení technické podpory. Zkušení zhotovitelé mají individuální řešení, která společnost BLACHOTRAPEZ akceptuje.