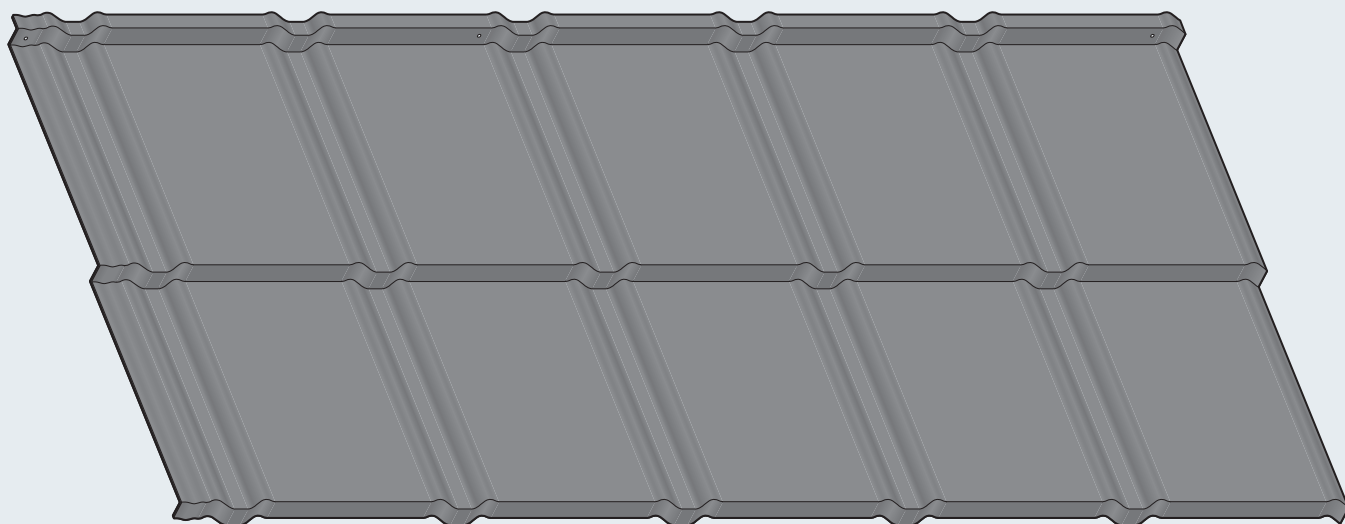
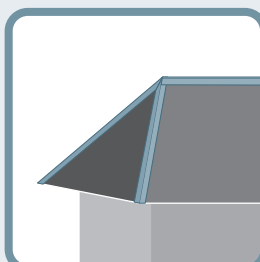
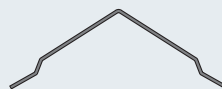
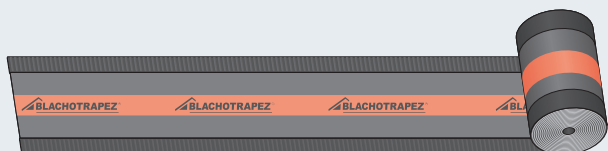
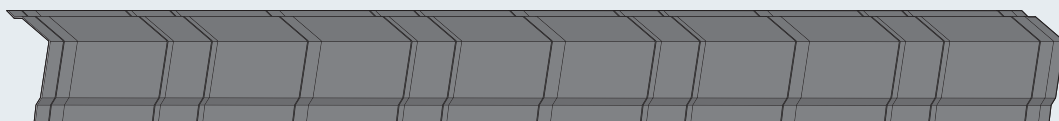
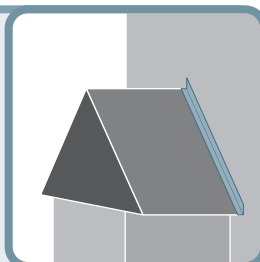
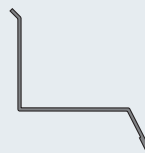
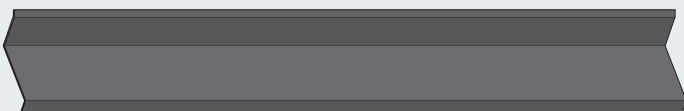
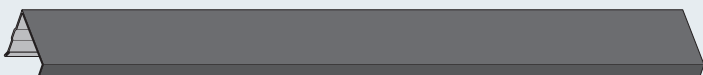
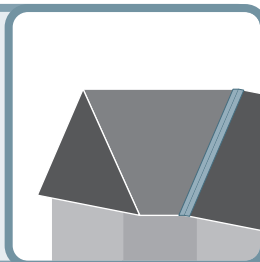
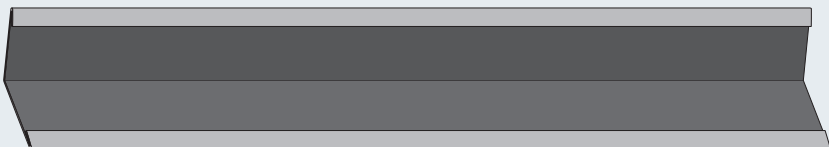
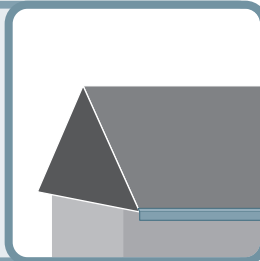
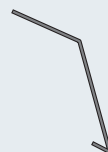
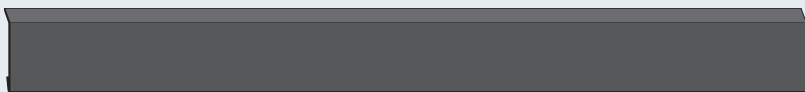
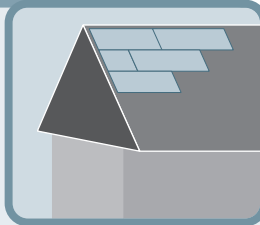
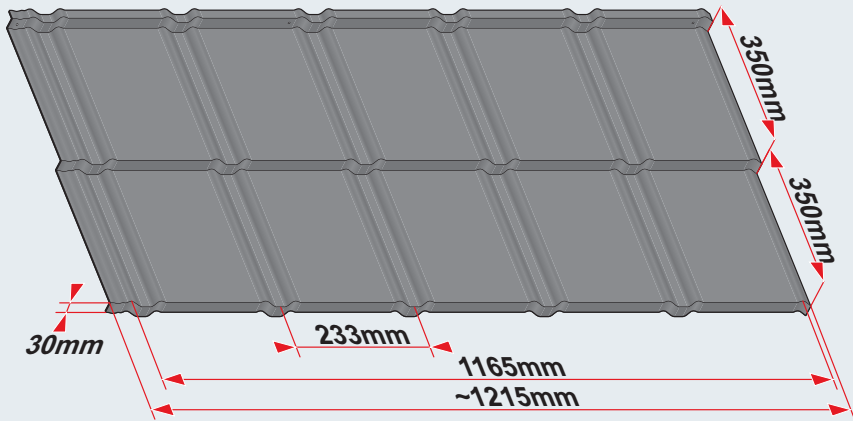


Návod k montáži

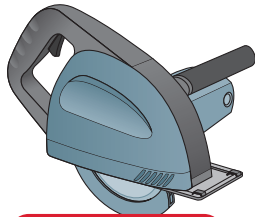
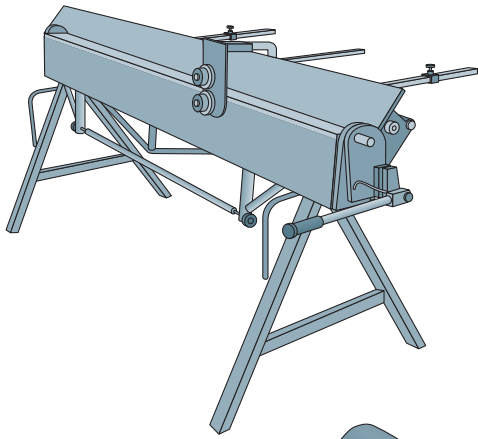


TREND

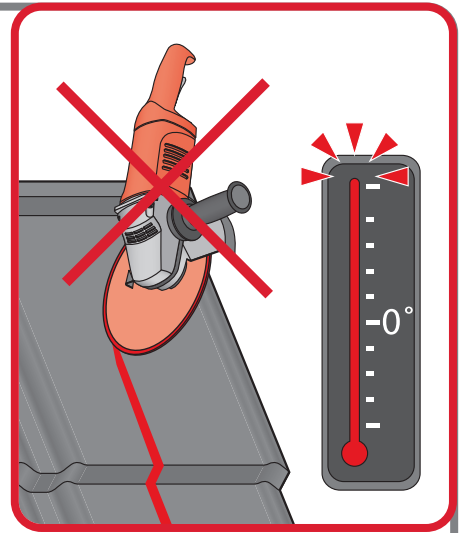
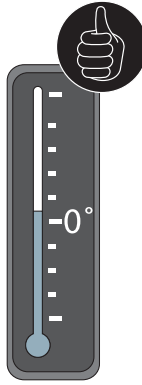
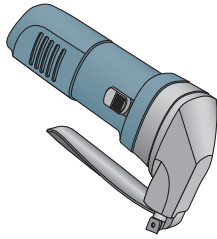




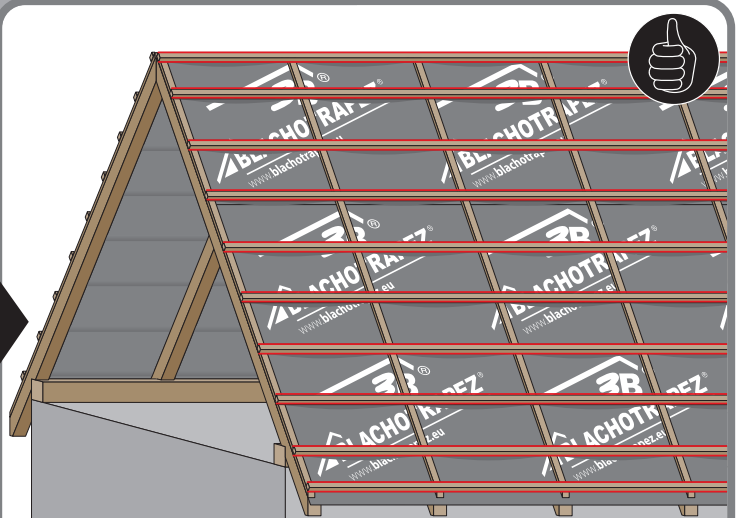
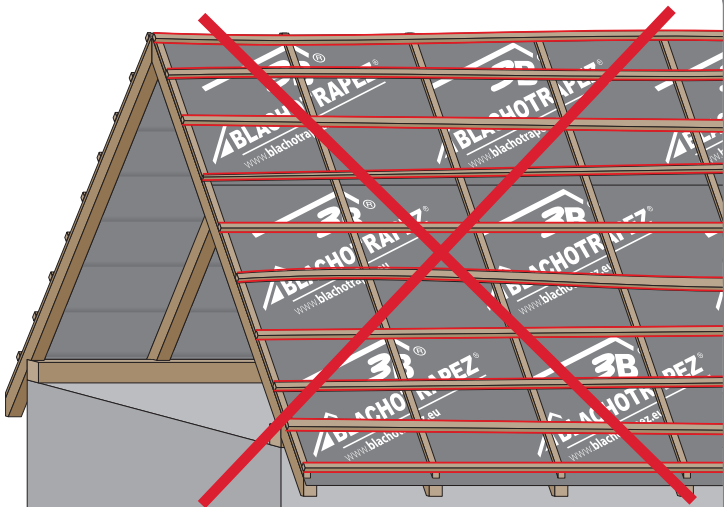
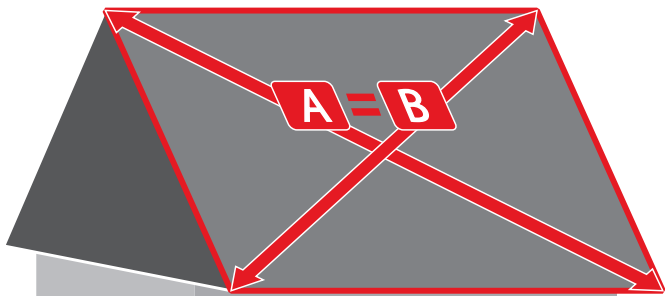
1



max 4000 r/min

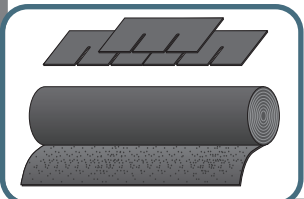
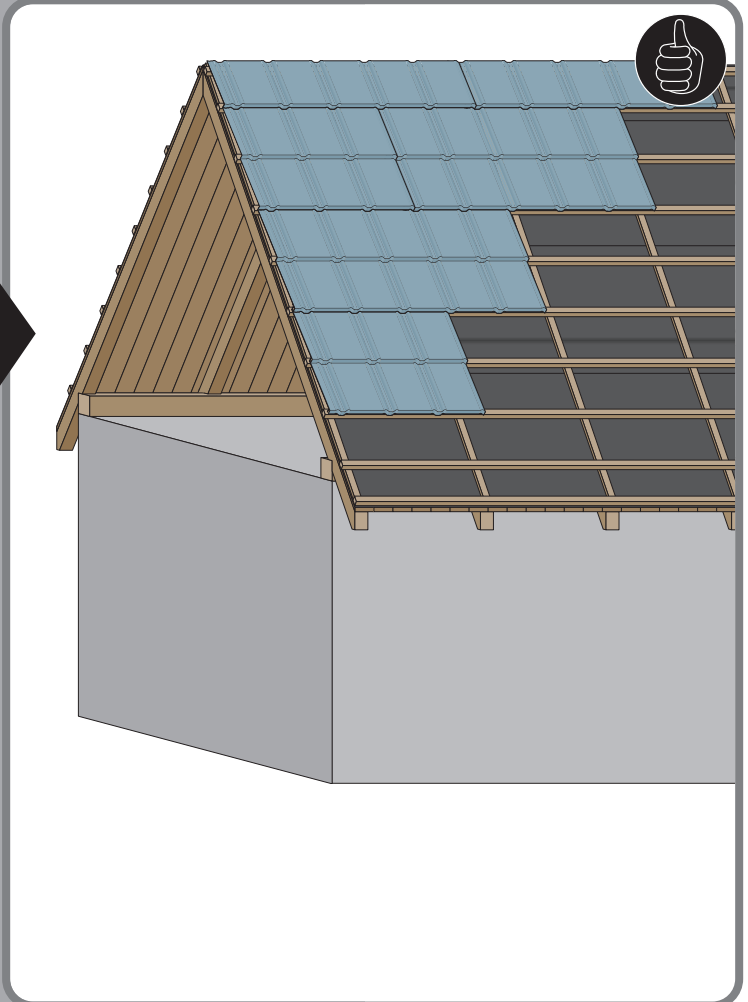
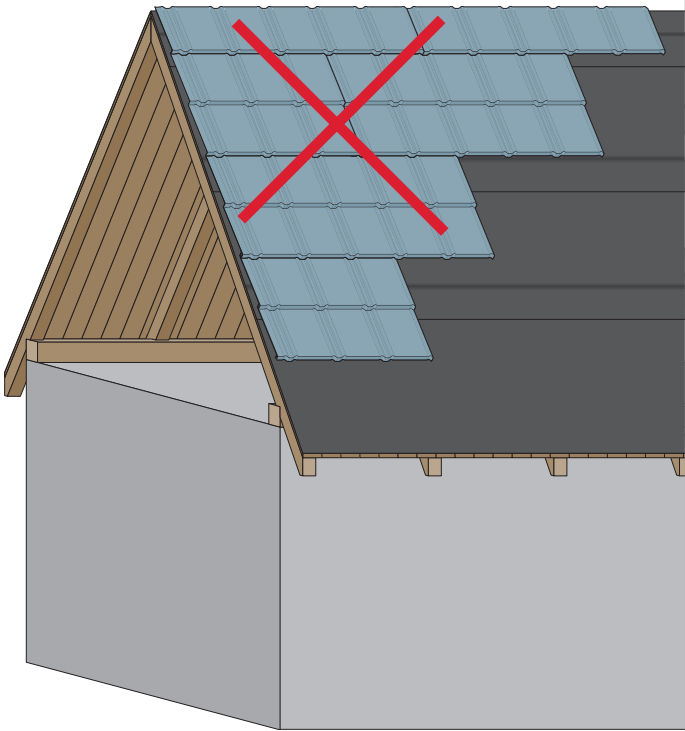
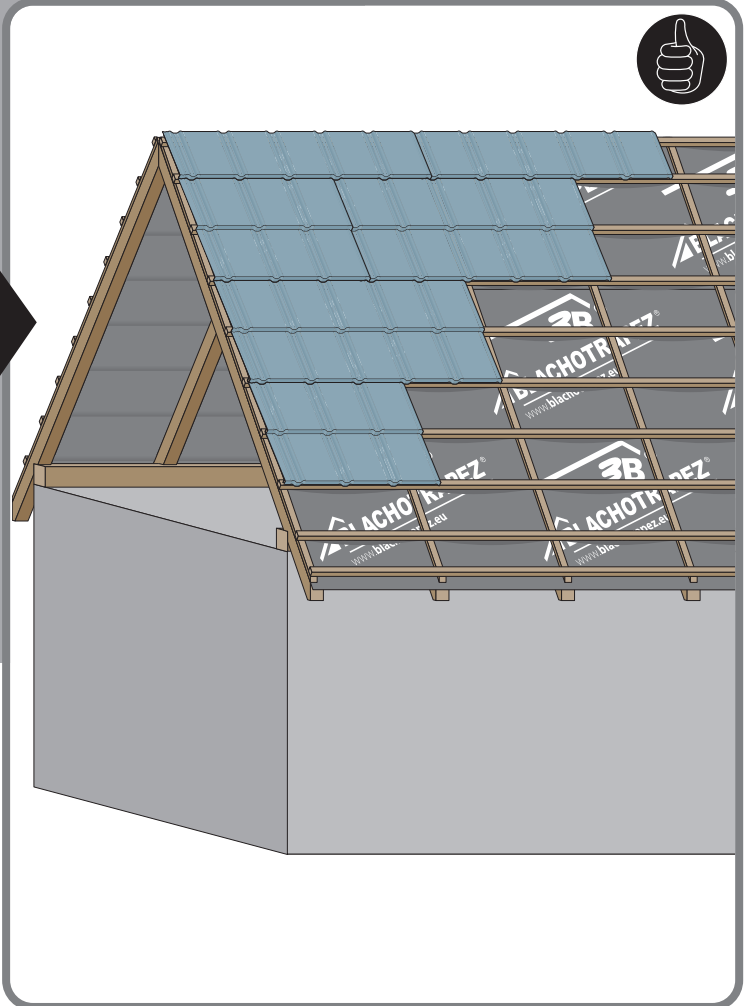
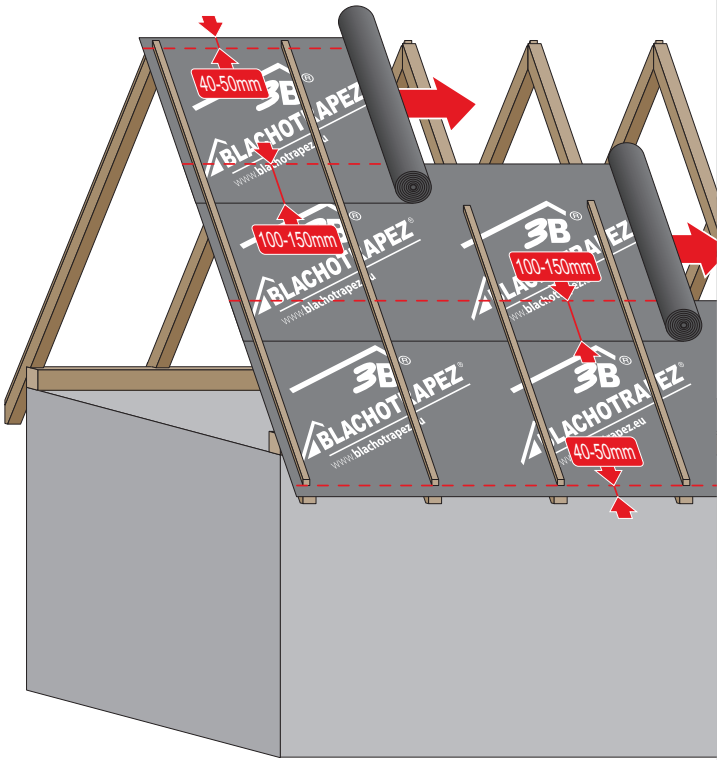


2

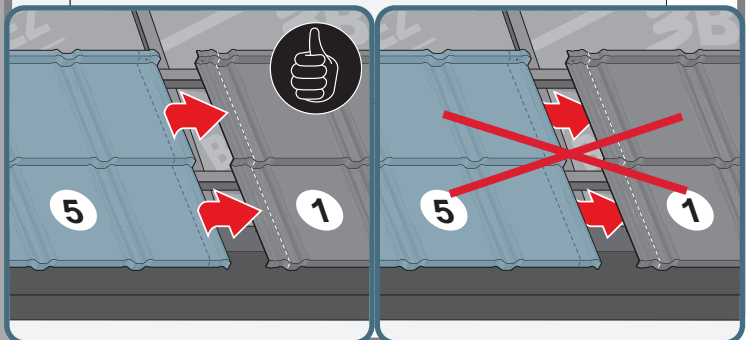
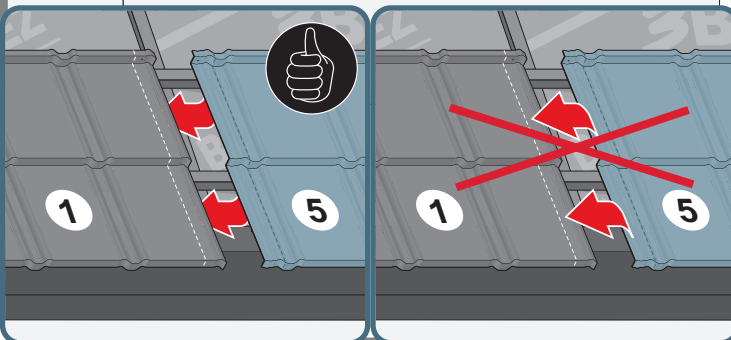
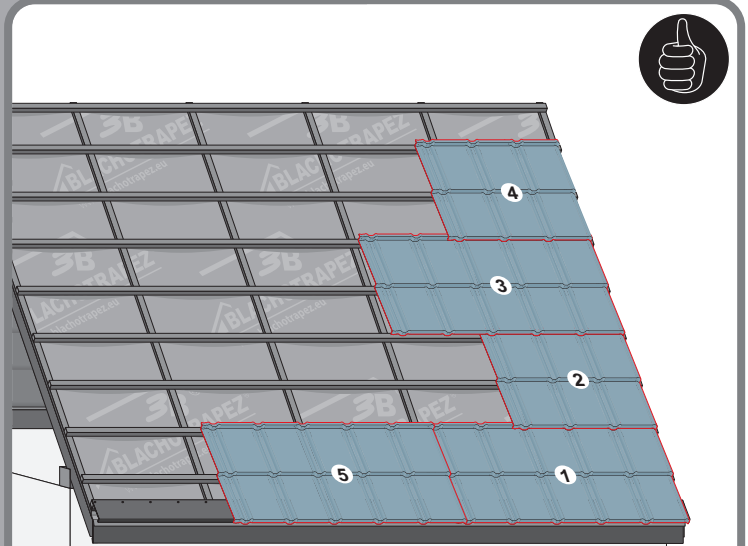
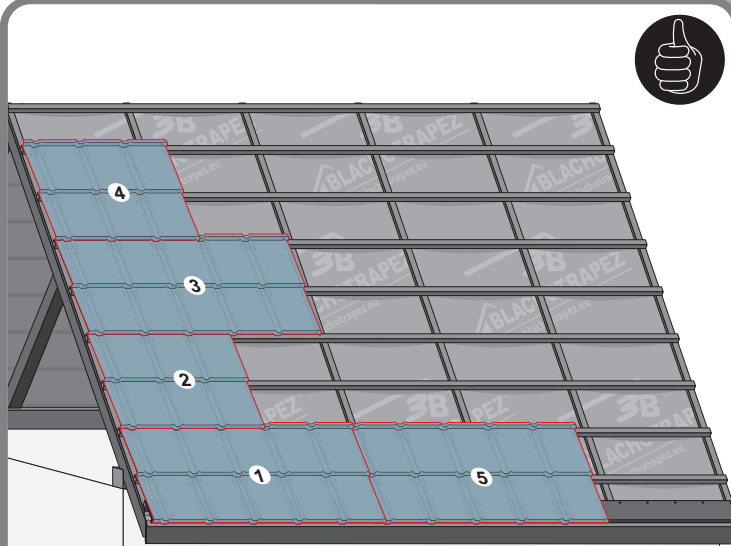
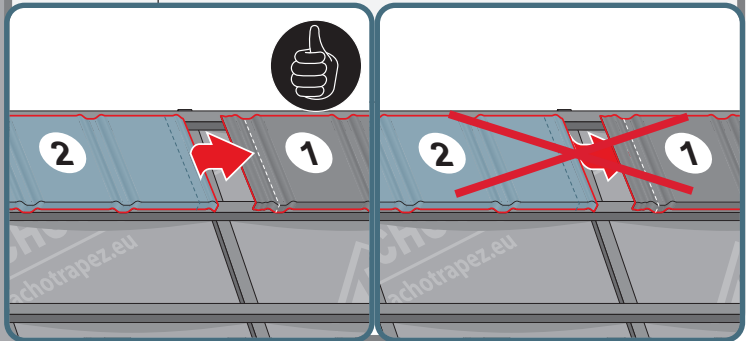
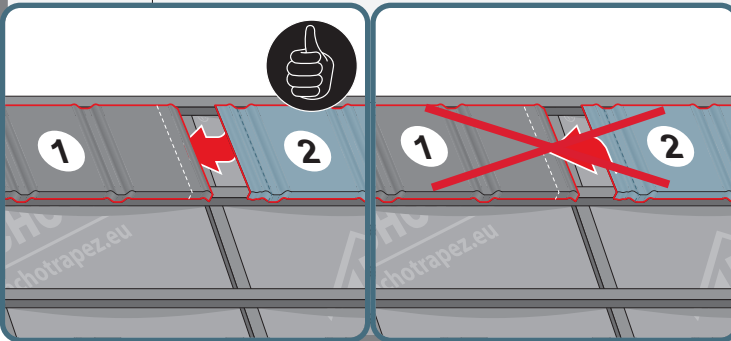
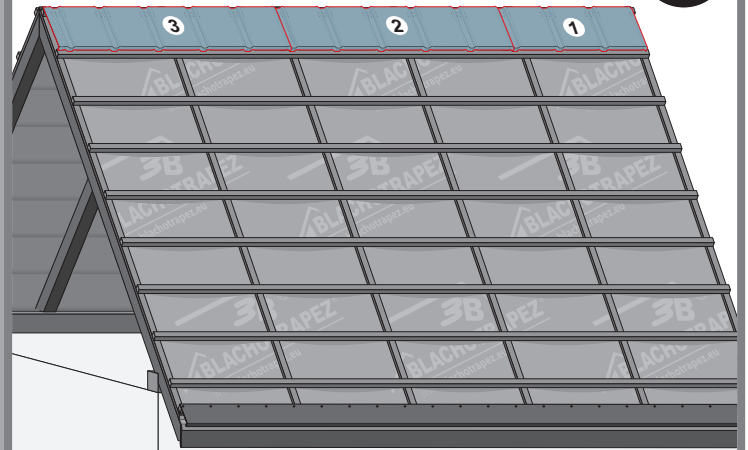
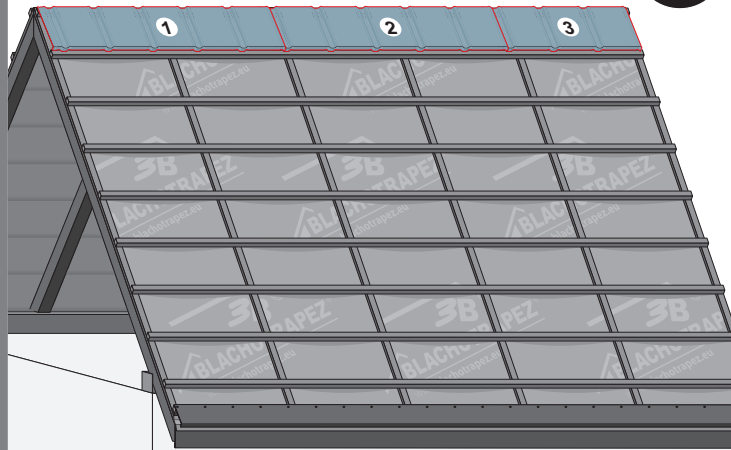


3

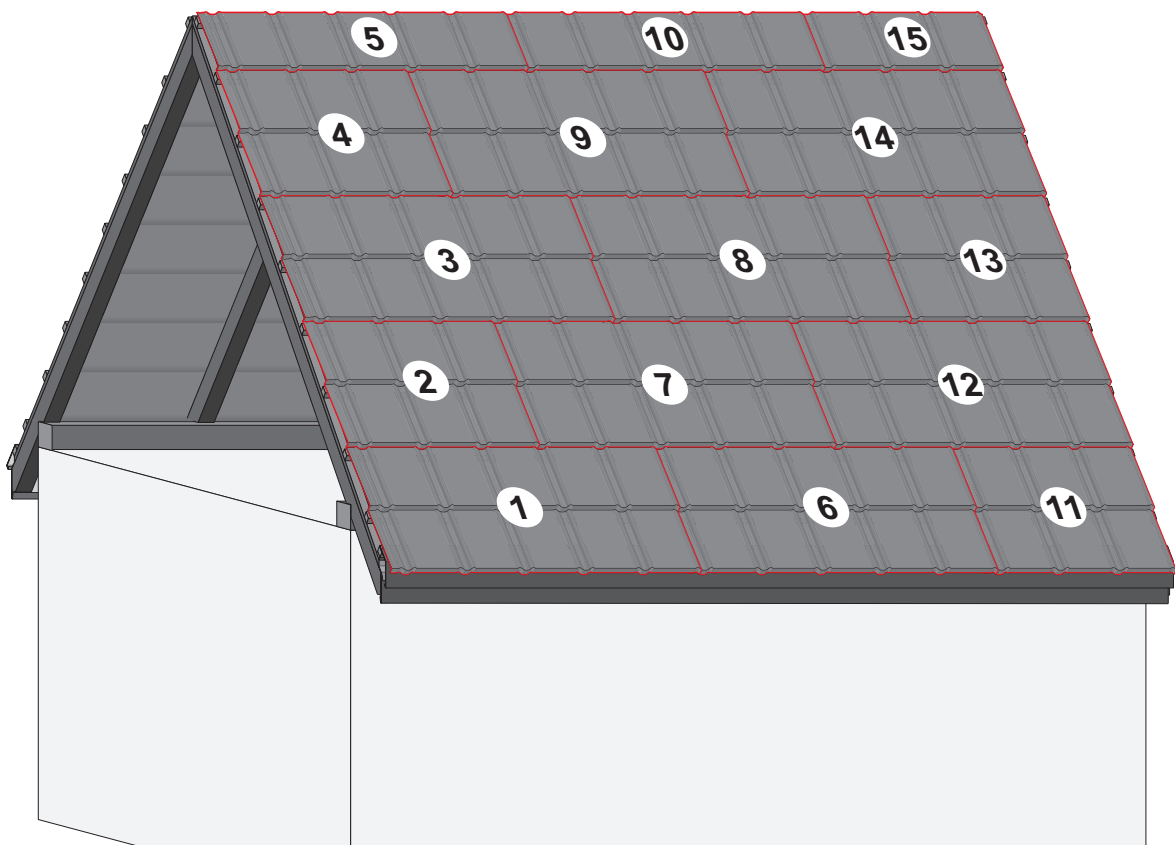
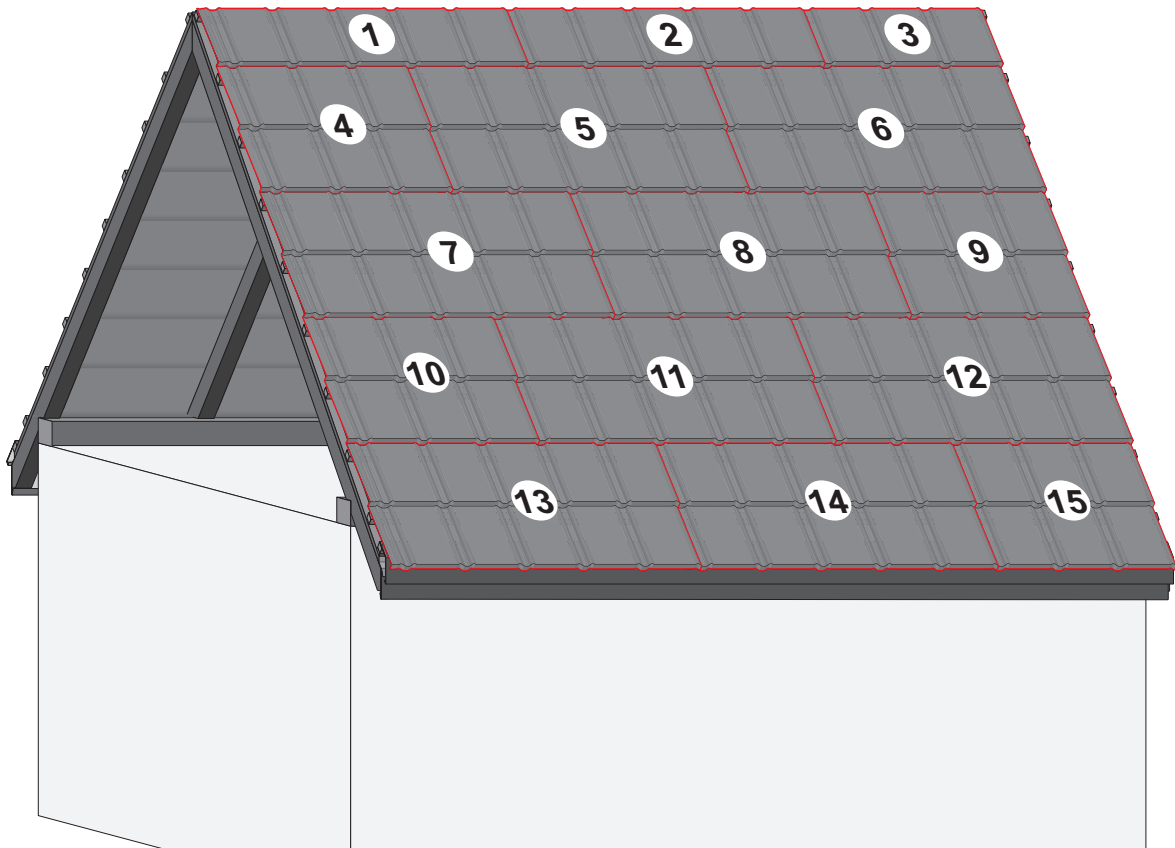
3a



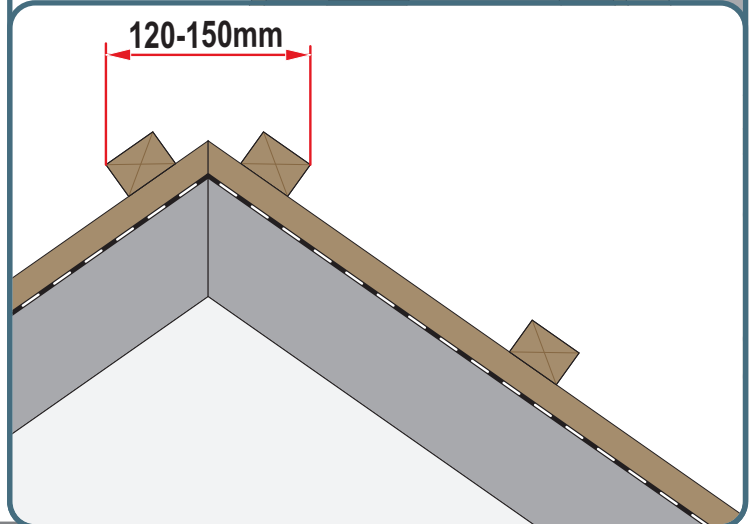
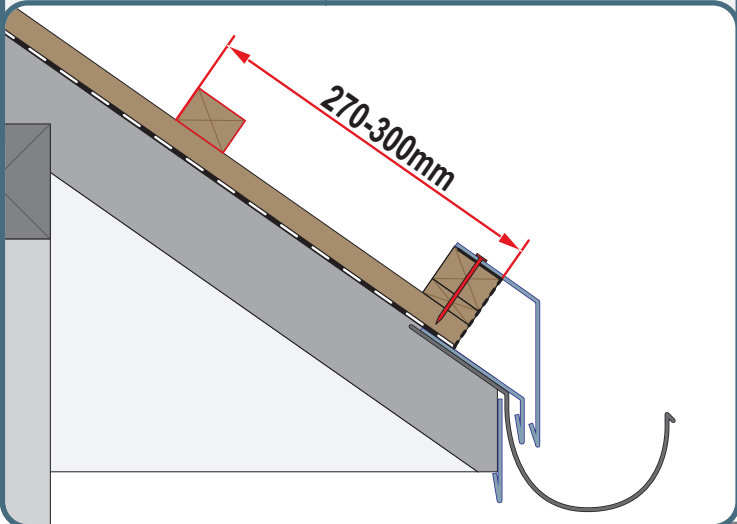
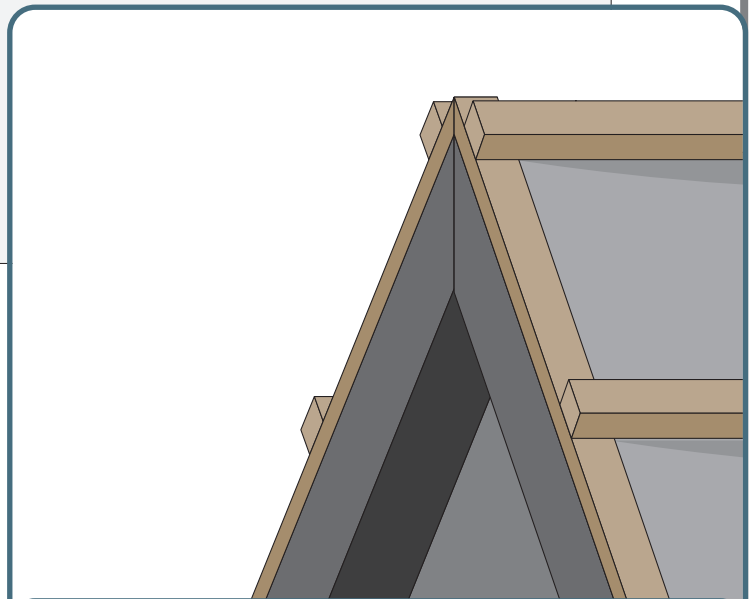
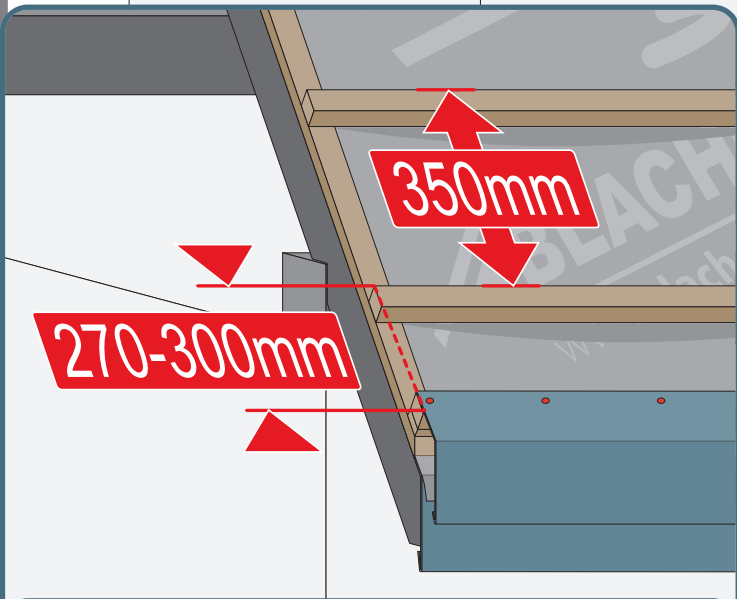
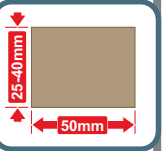
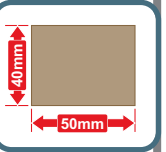
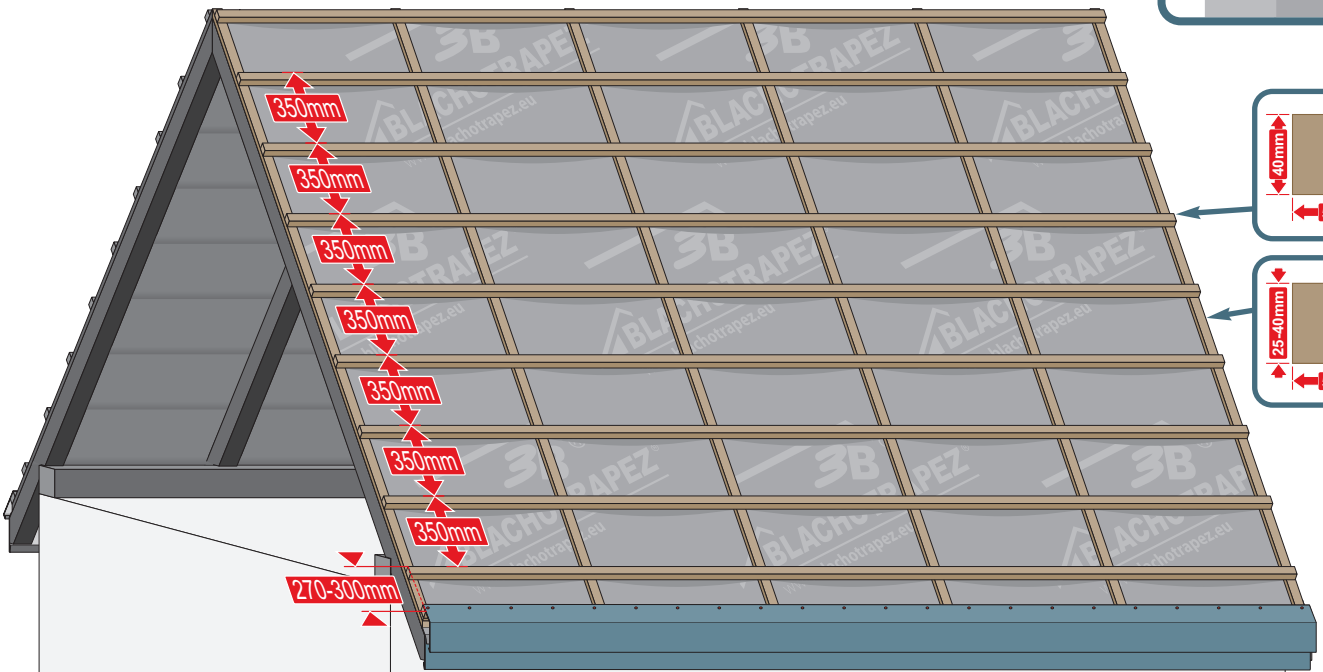
3b



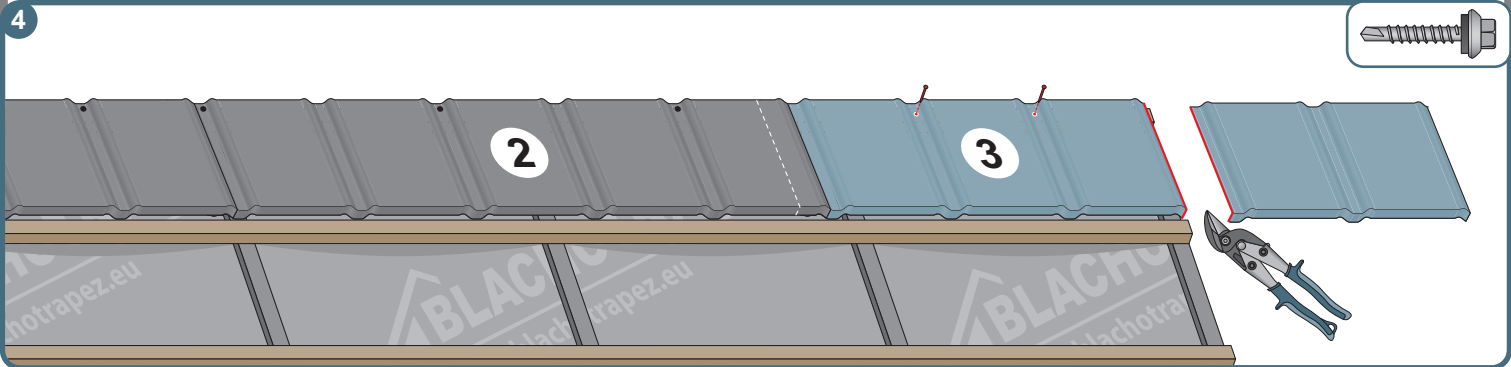
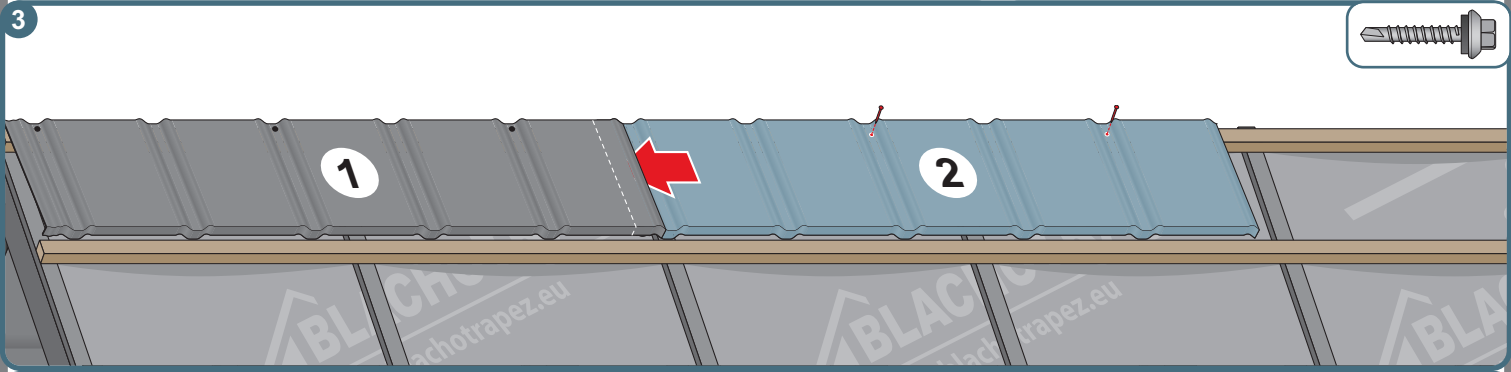
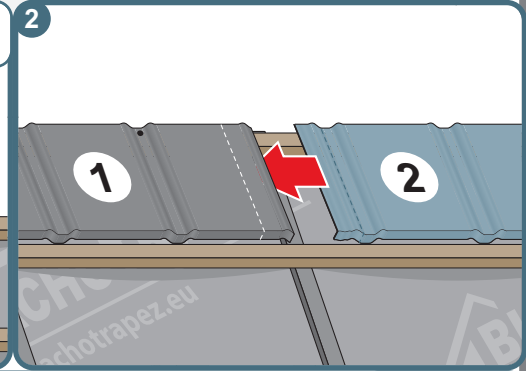
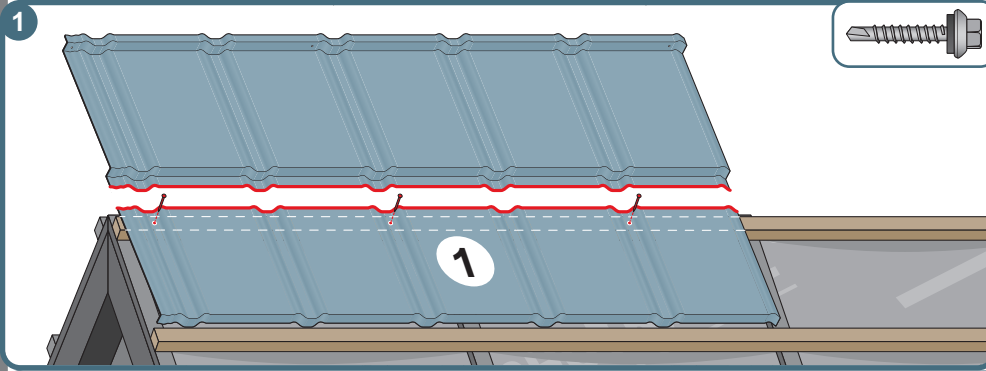
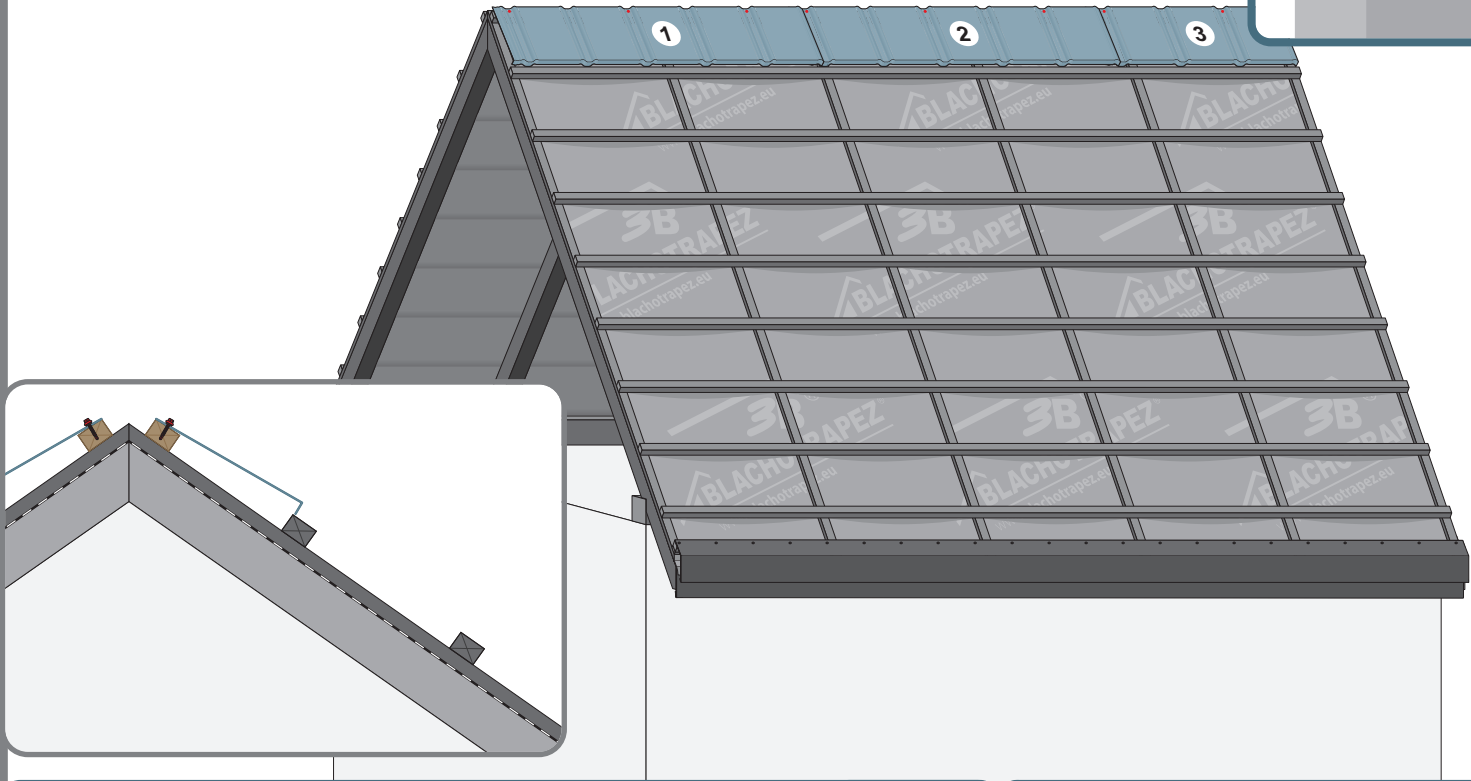
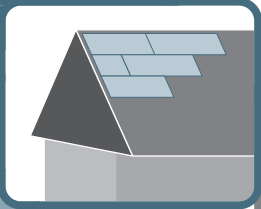
3c



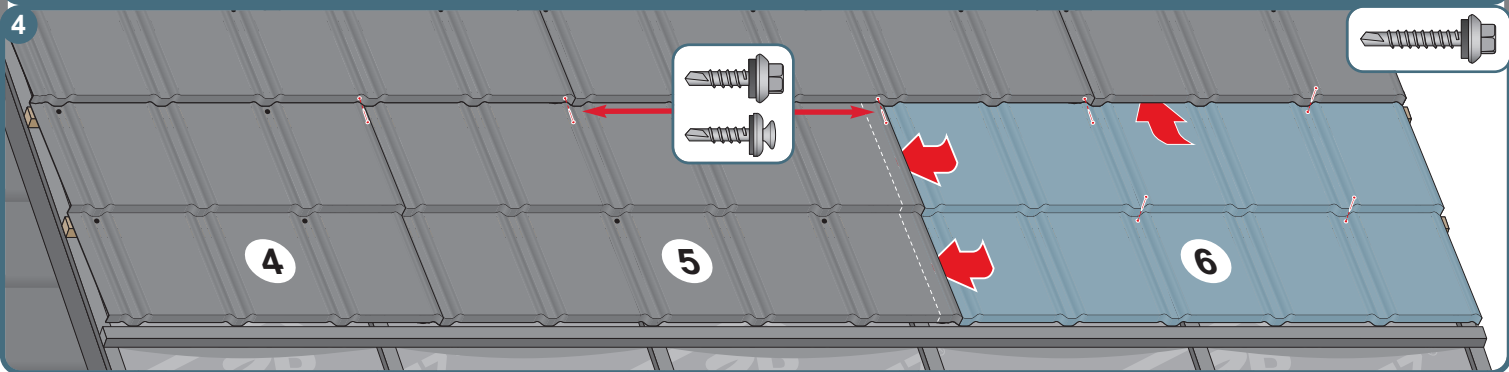
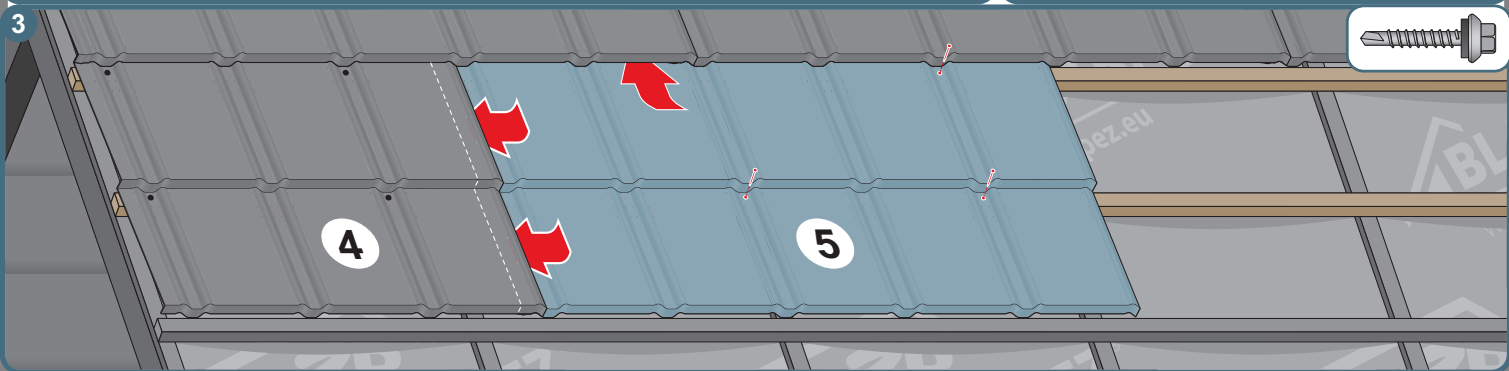
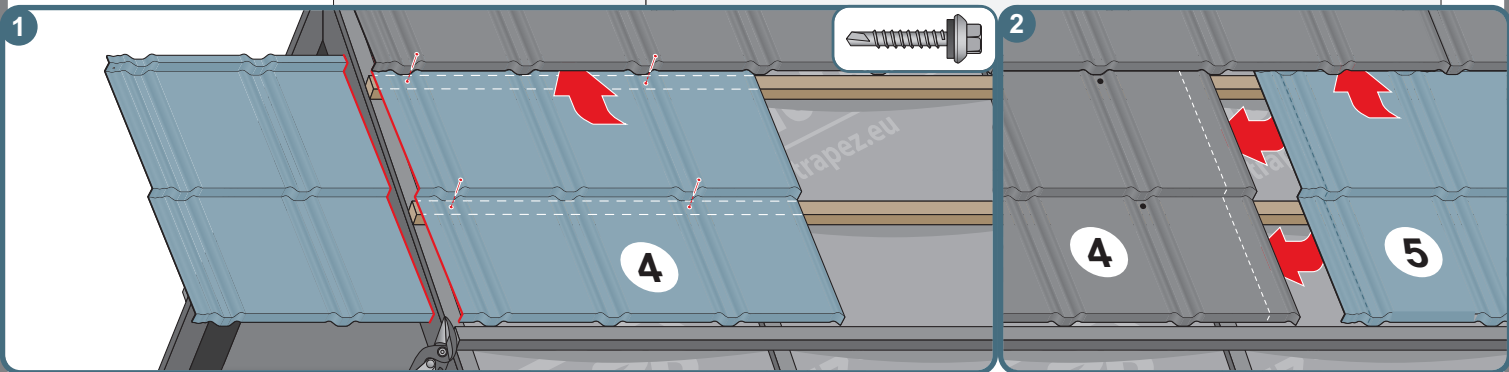
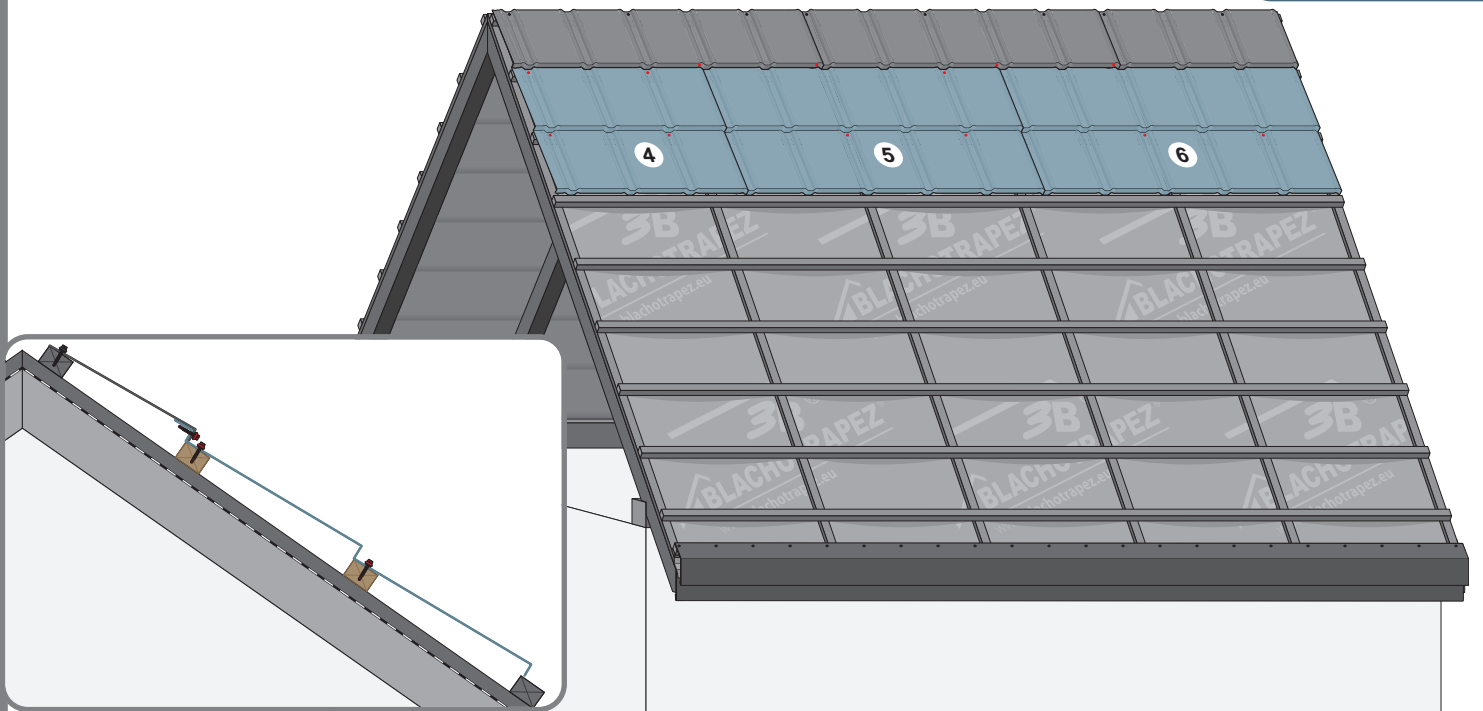
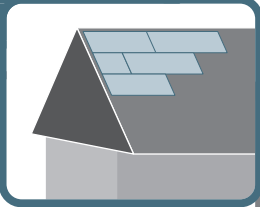
4



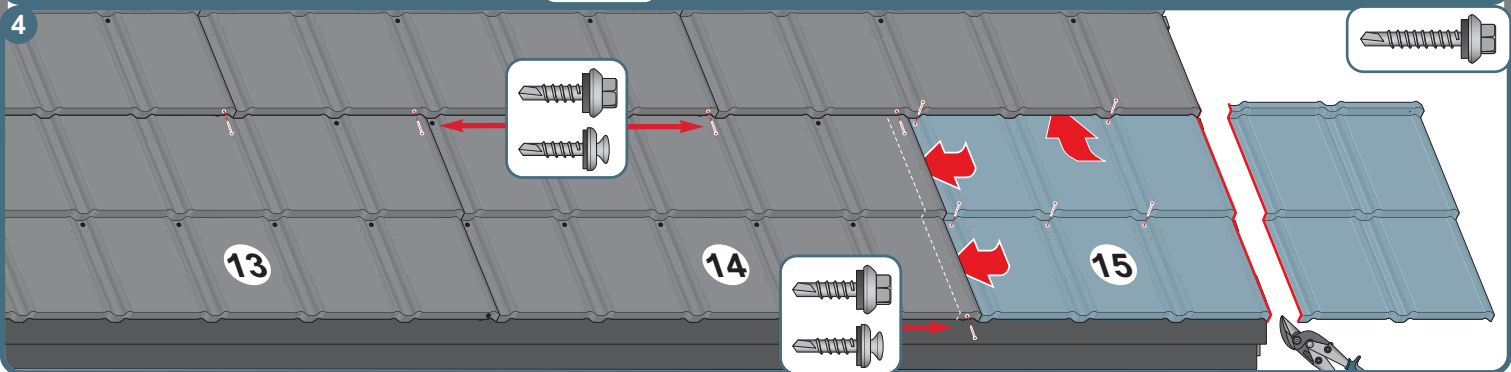
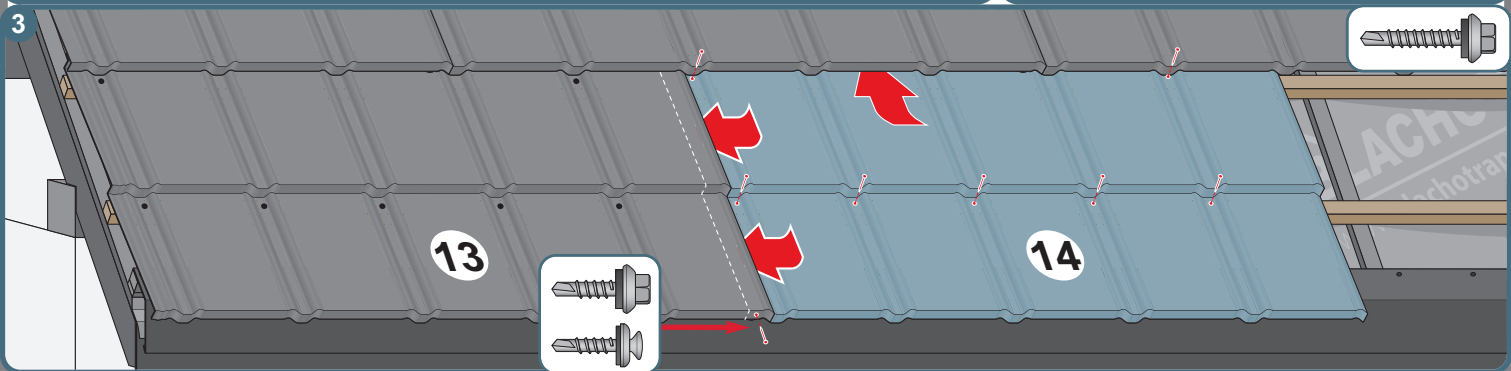
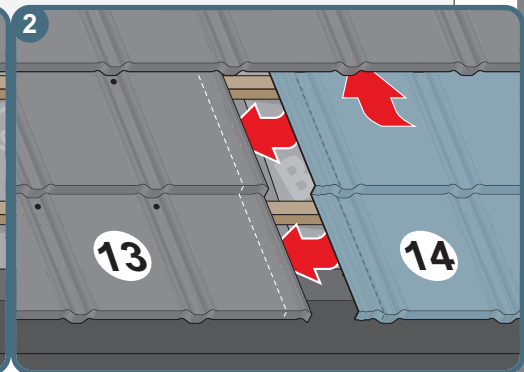
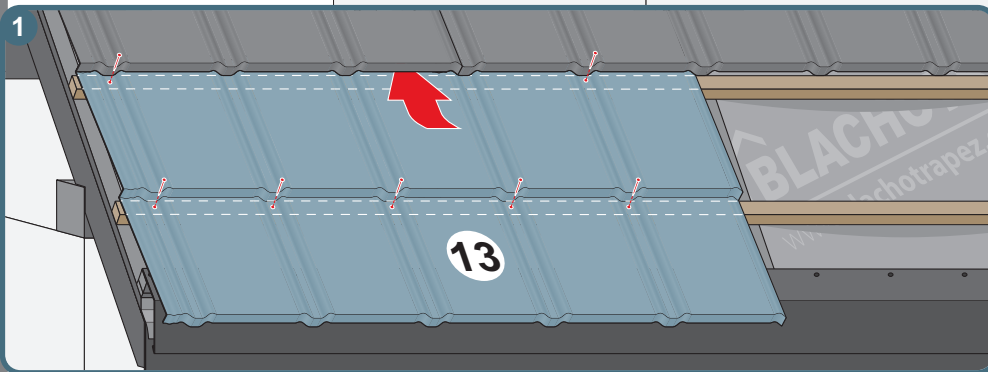
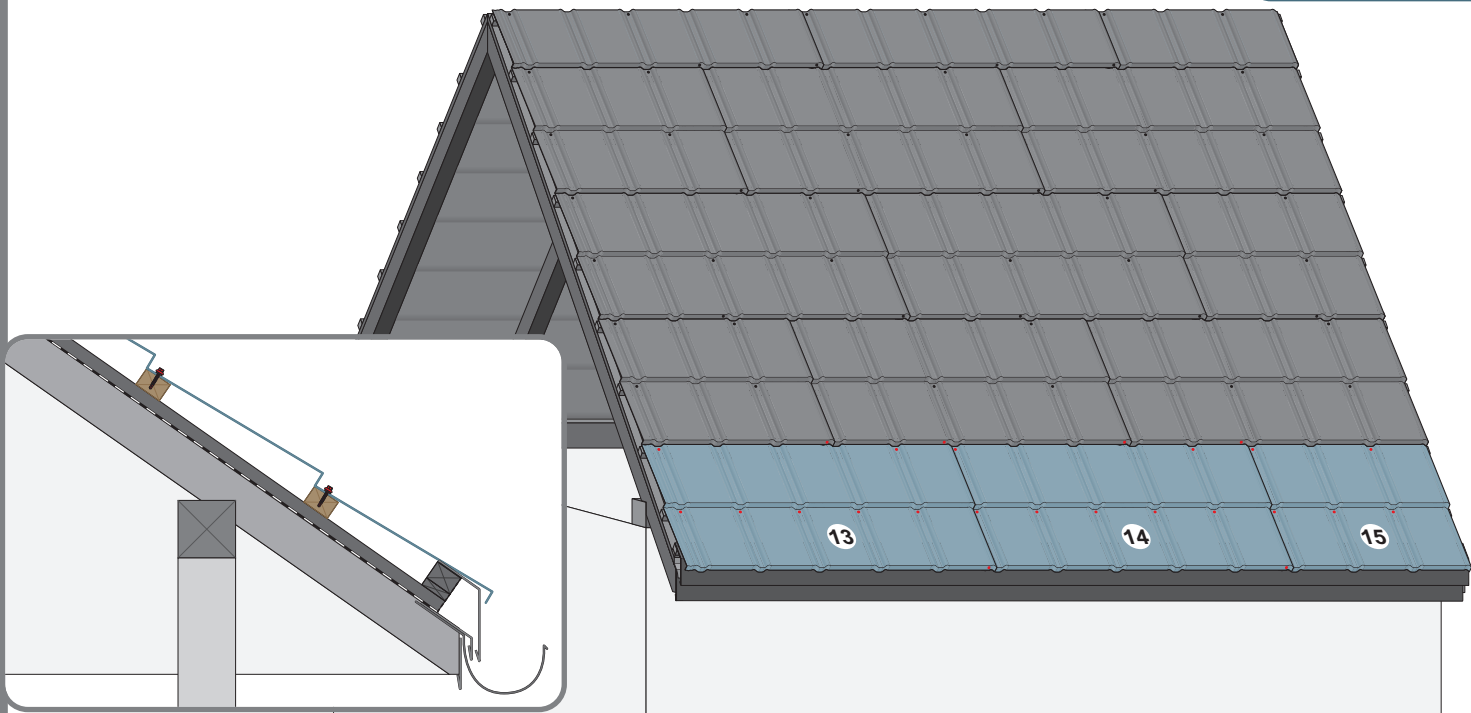
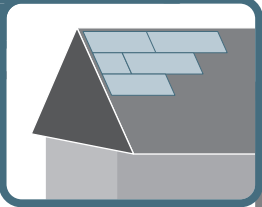
5a



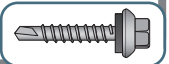
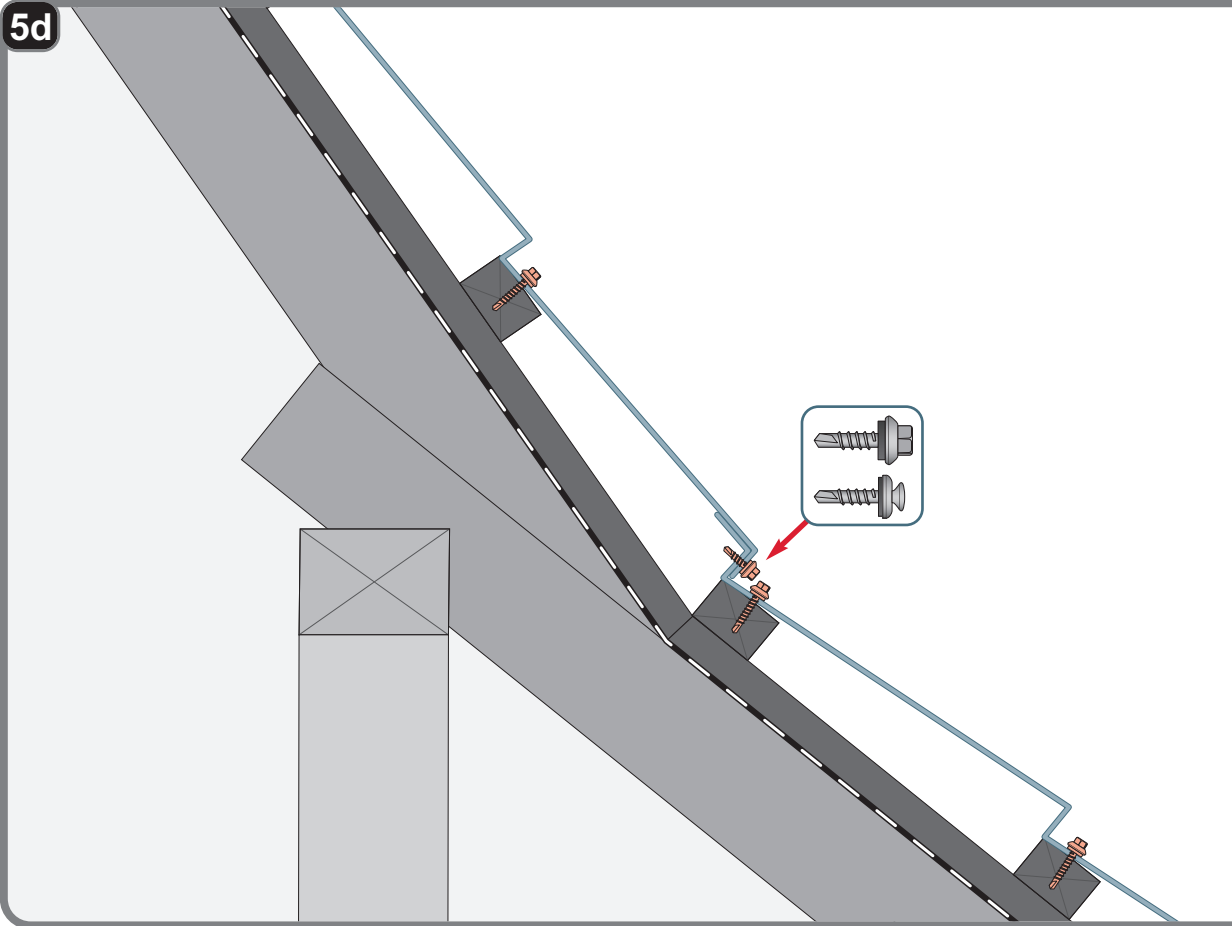
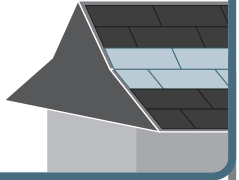
5b



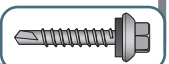
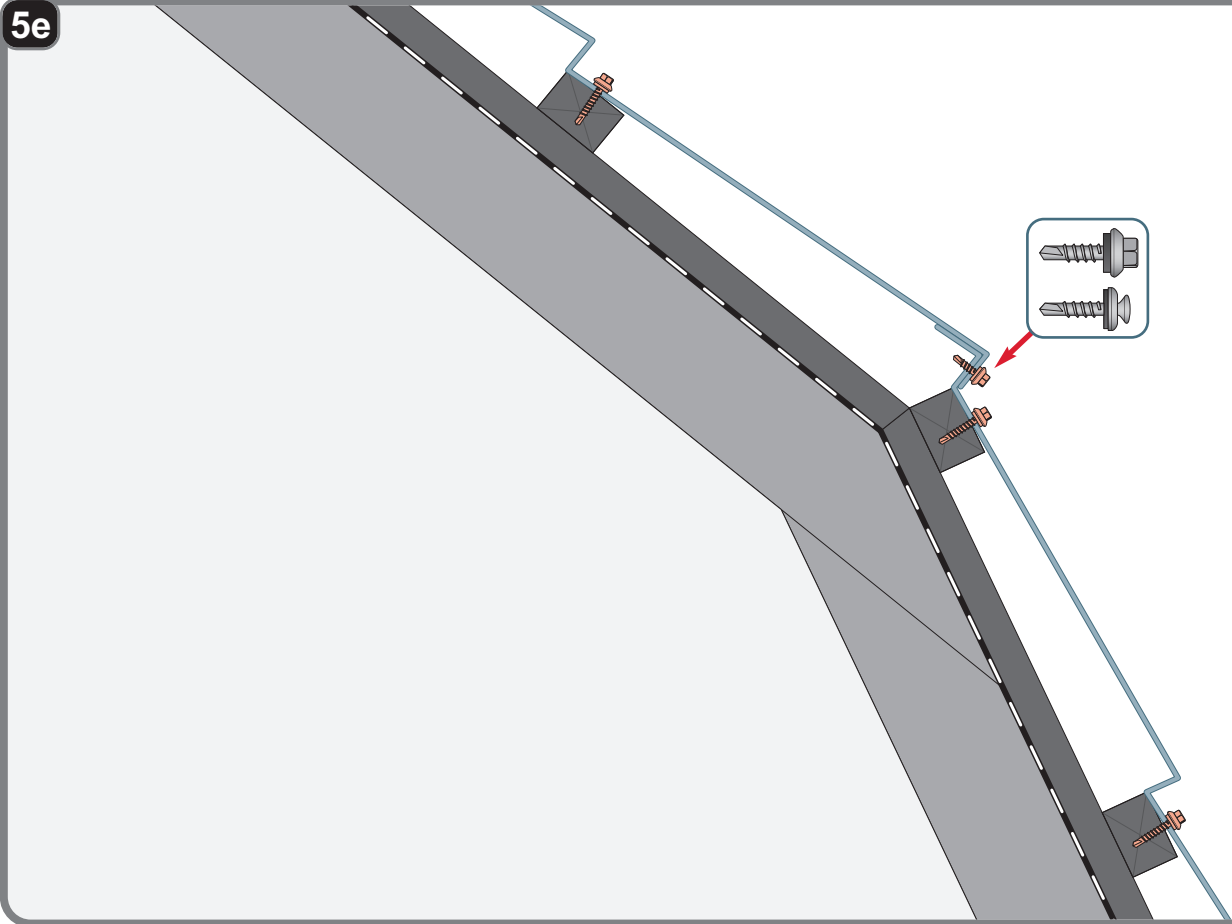
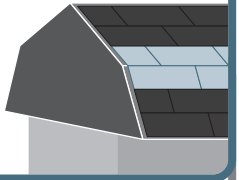
5c



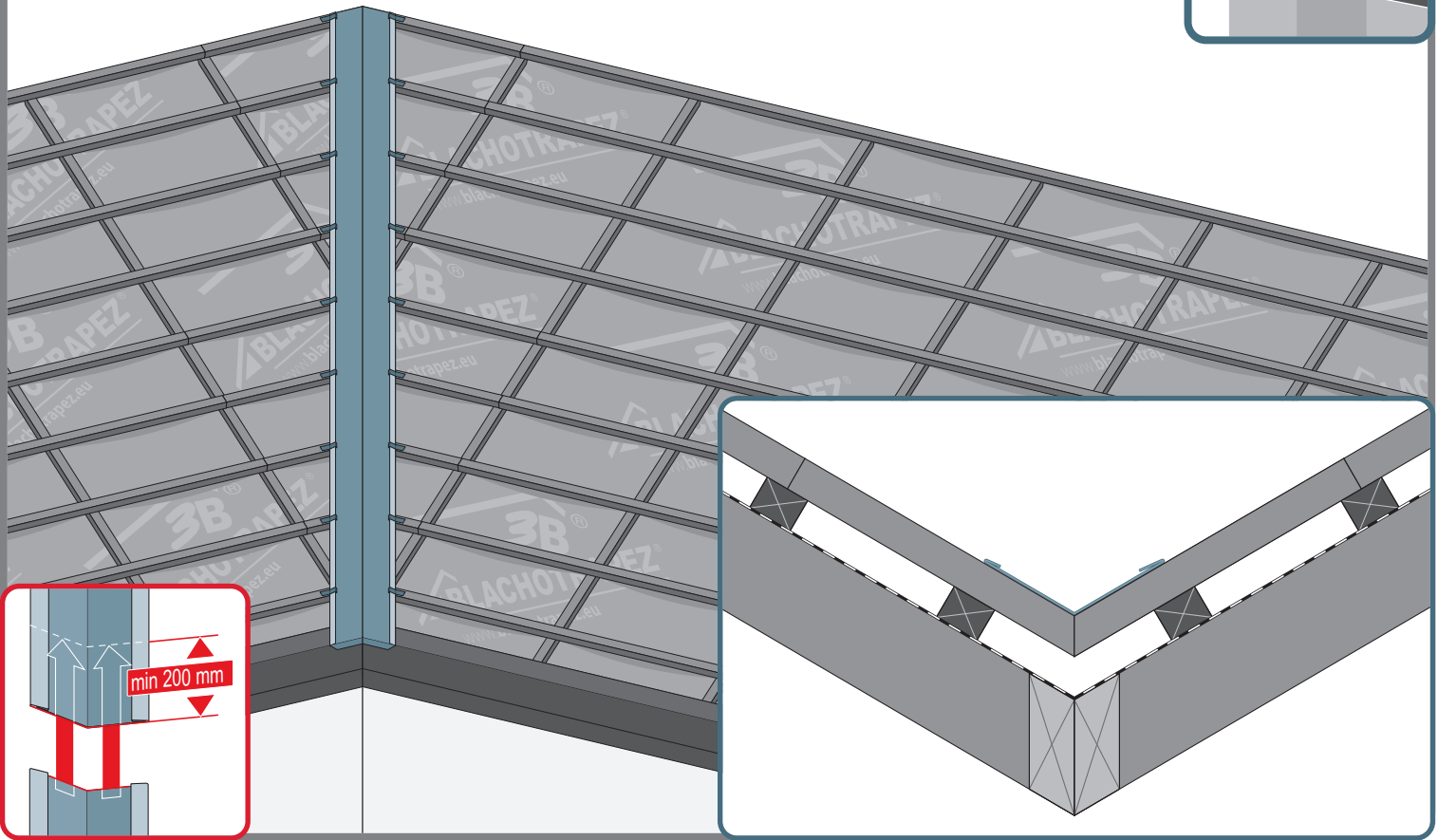
5d



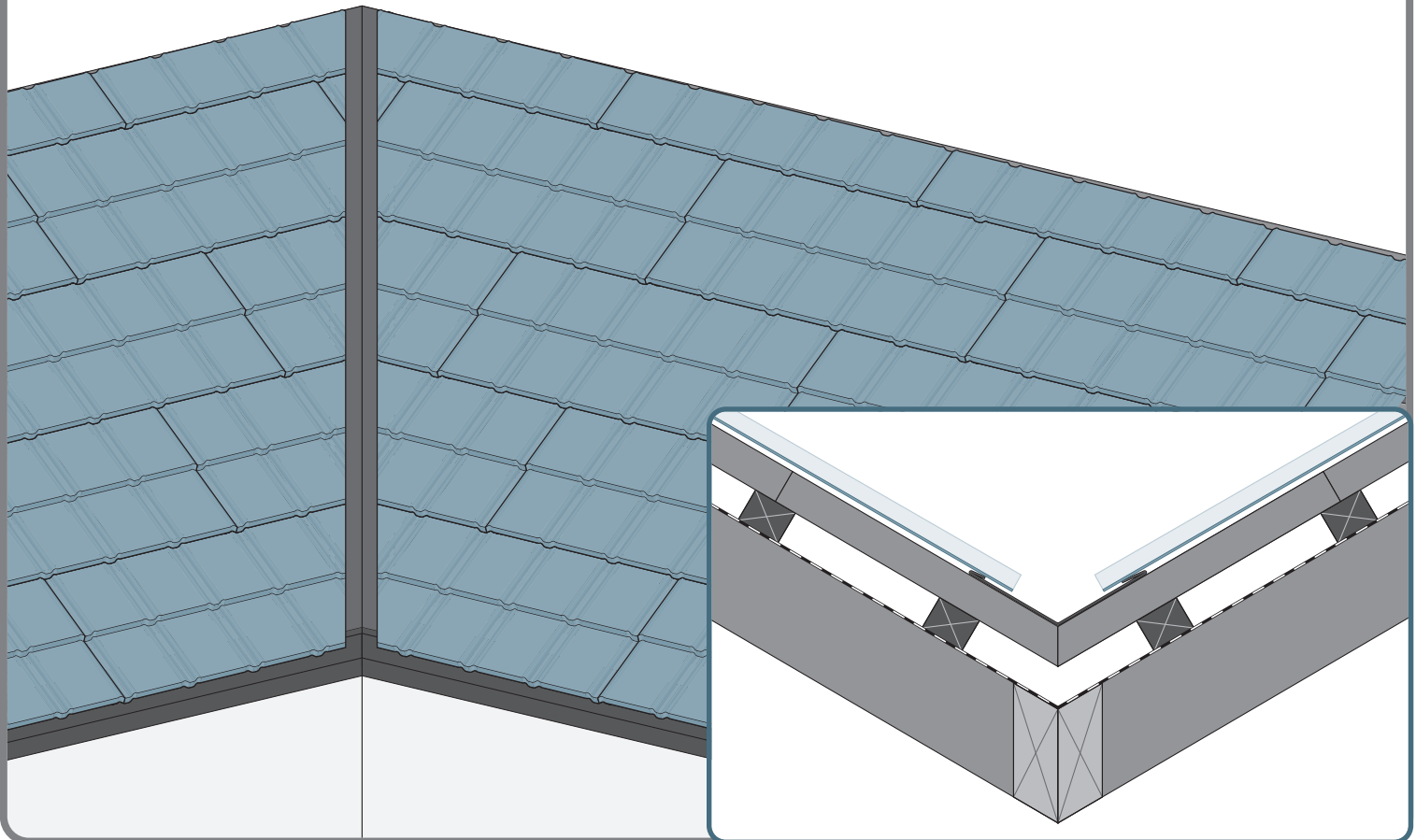
5e



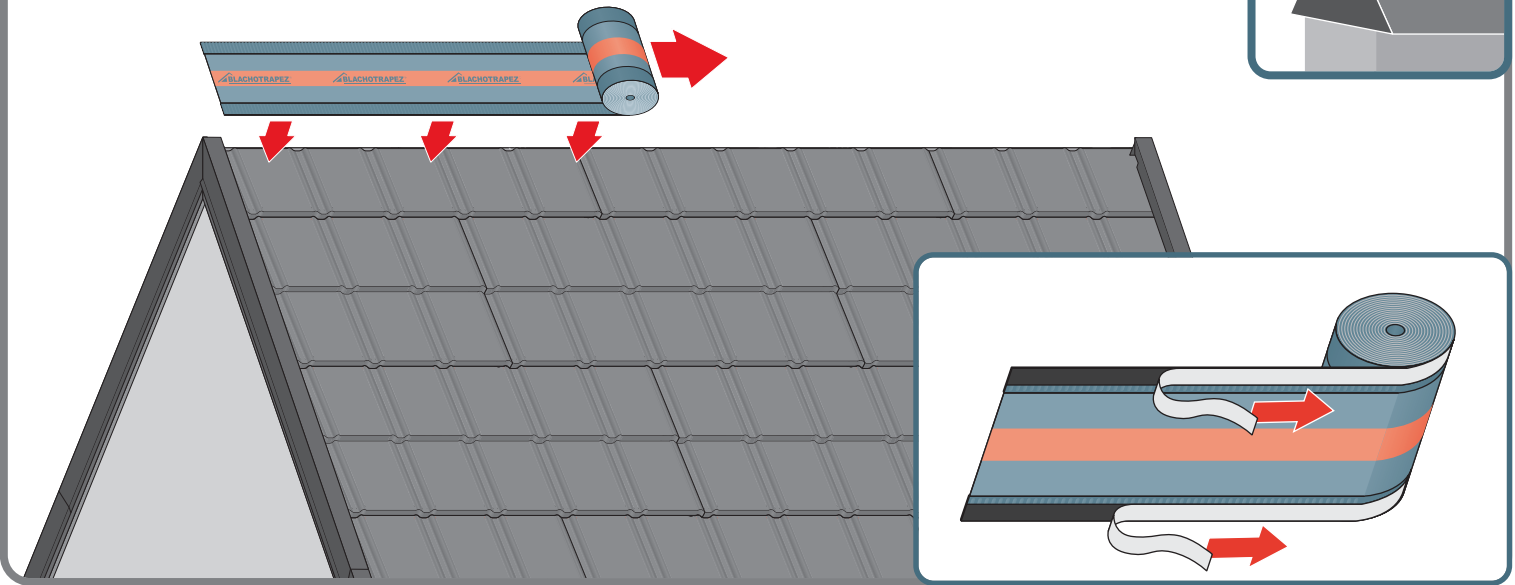
6a



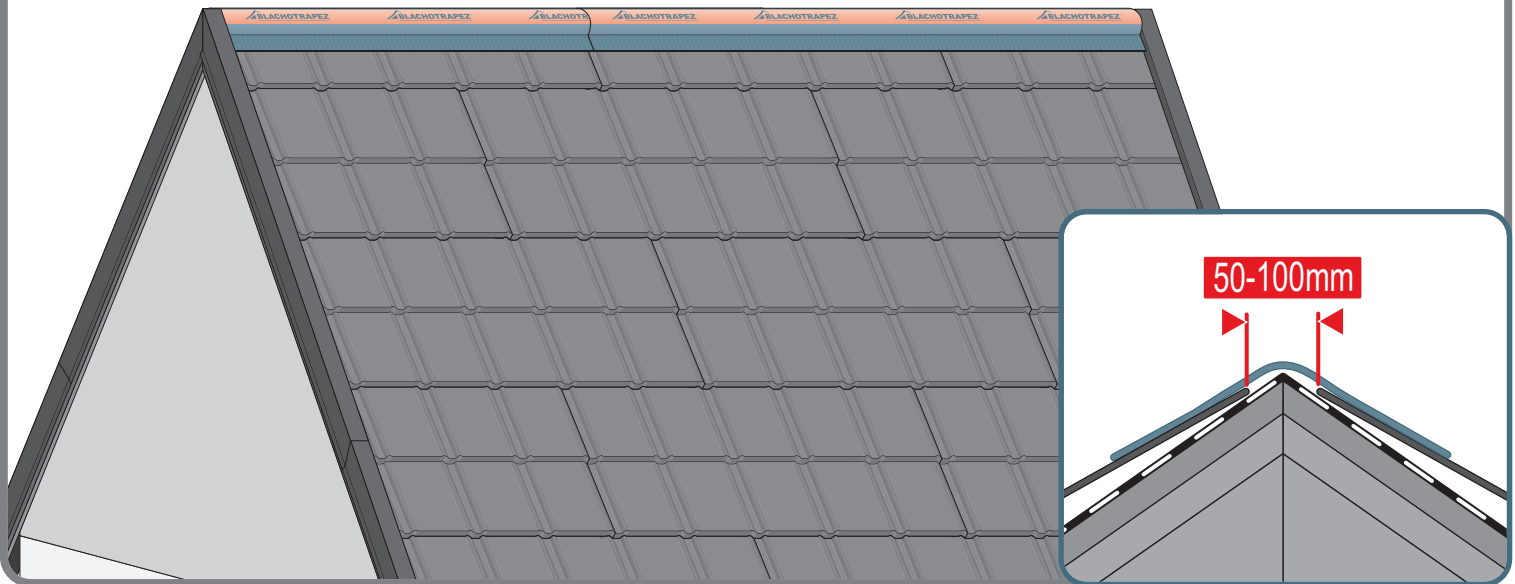
6b



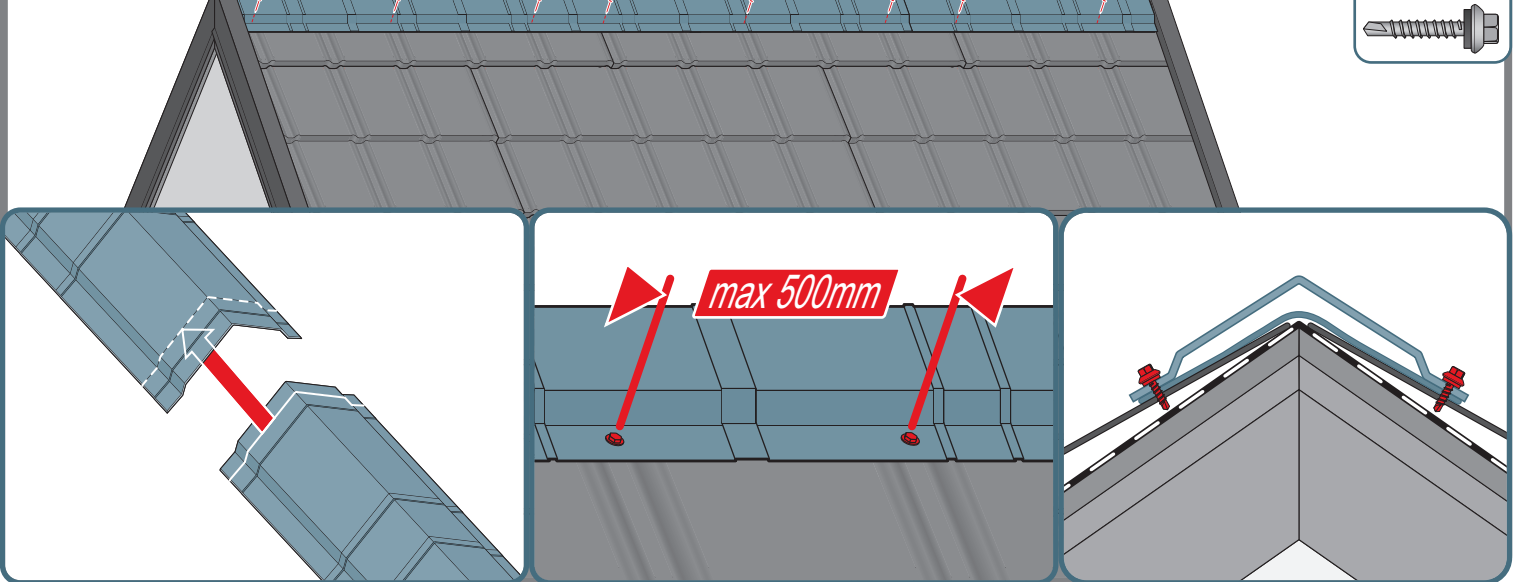
7a

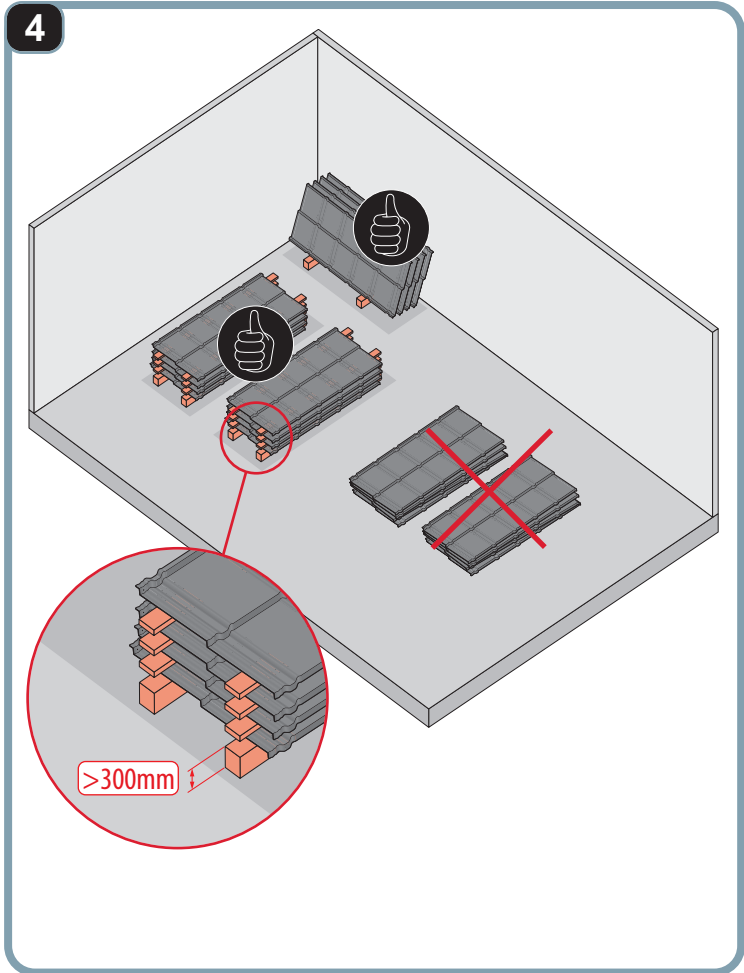
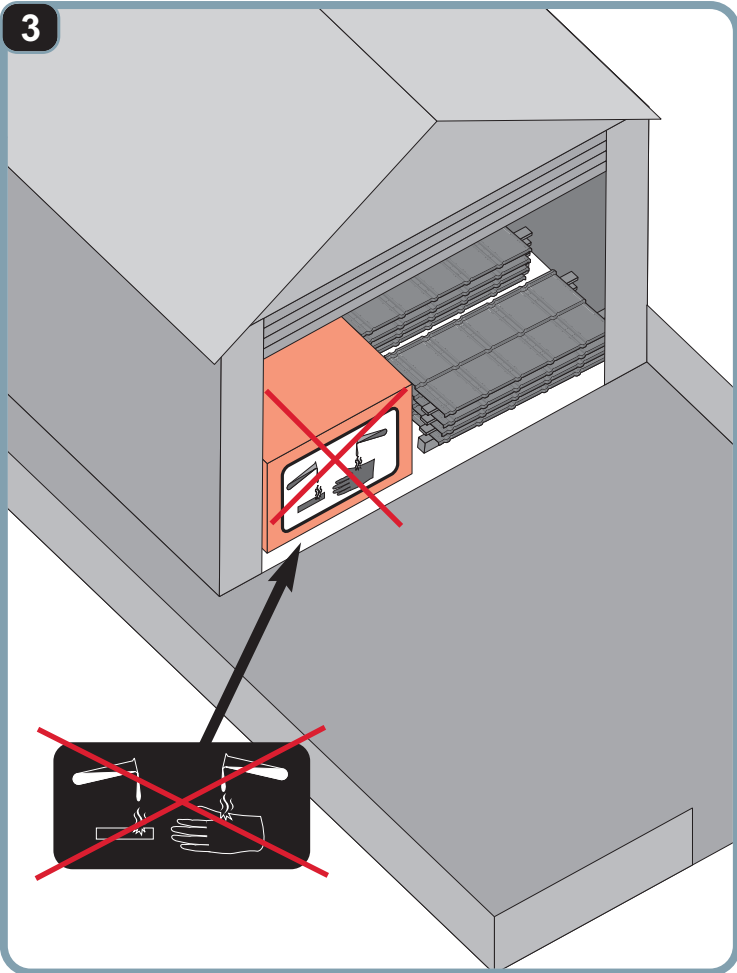
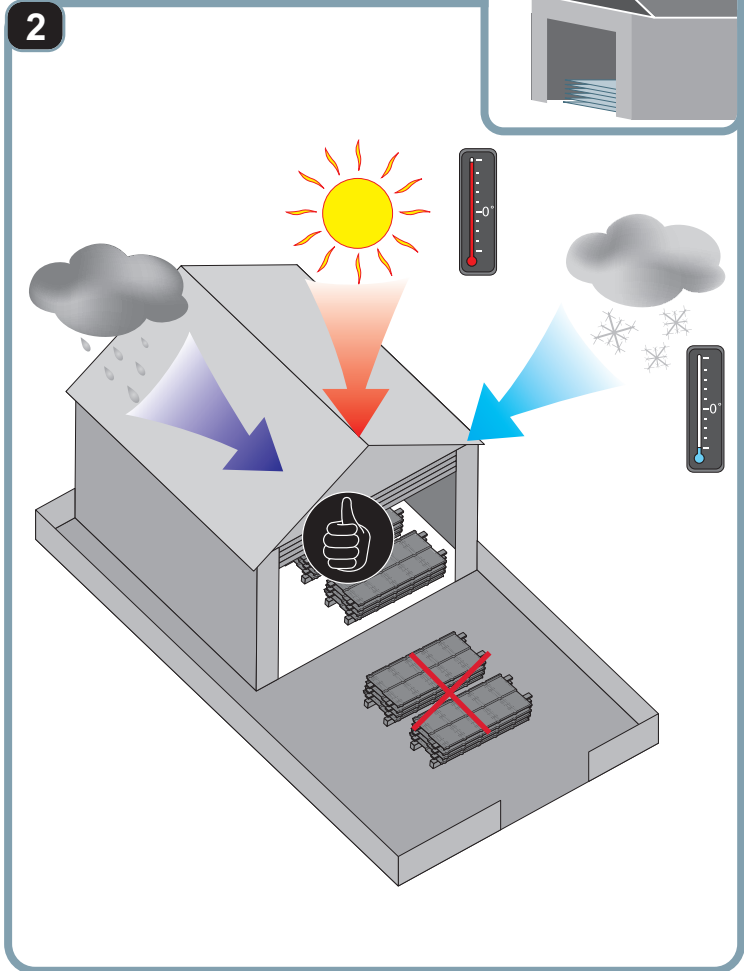
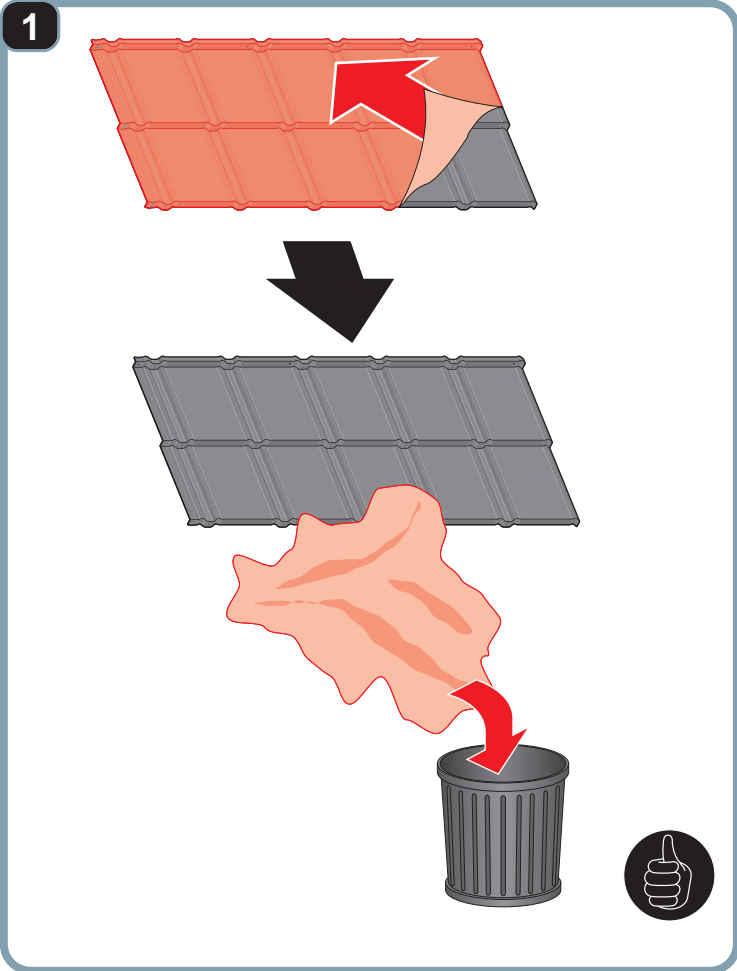


7b



7c







BLACHOTRAPEZ Sp.z o.o.
ul. Kilińskiego 49A
34-700 RABKA ZDRÓJ, POLSKA
tel. 18 26 85 200, fax. 18 26 85 215
www. blachotrapez.eu
blachotrapez@blachotrapez.eu

0225

Před instalací si pozorně přečtěte Produktový list, tento návod a dodržujte instalační postupy a pokyny Úřadu pro bezpečnost a ochranu zdraví při práci (OSHA). Při pohybu a práci na střeše se doporučuje používat osobní ochranné prostředky. Tyto prostředky zahrnují mimo jiné ochranu proti pádu a osobní ochranné prostředky, jako jsou rukavice, ochranné brýle, ochranná přilba a bezpečnostní postroj atd. Je třeba se vyvarovat kontaktu s ostrými hranami plechu.

Plechové výrobky jsou recyklovatelné. Likvidace by měla být provedena na sběrném místě selektivního odpadu na konci životního cyklu produktu.

Montáž střešních krytin vyžaduje odborné znalosti, vědomosti a zkušenosti. Tento návod je ilustrativním materiálem a nezbavuje zhotovitele povinnosti dodržovat pravidla pokrývačského řemesla a normy. Způsoby montáže uvedené v tomto návodu jsou obecnými vodítky. Požadovaný způsob montáže se může lišit od způsobu uvedeného v návodu v závislosti na typu střechy nebo místním řešení. Obecná vodítka a pokyny pro montáž naleznete v pokynech projektanta nebo se obraťte na naše oddělení technické podpory. Zkušení zhotovitelé mají individuální řešení, která společnost BLACHOTRAPEZ akceptuje.